

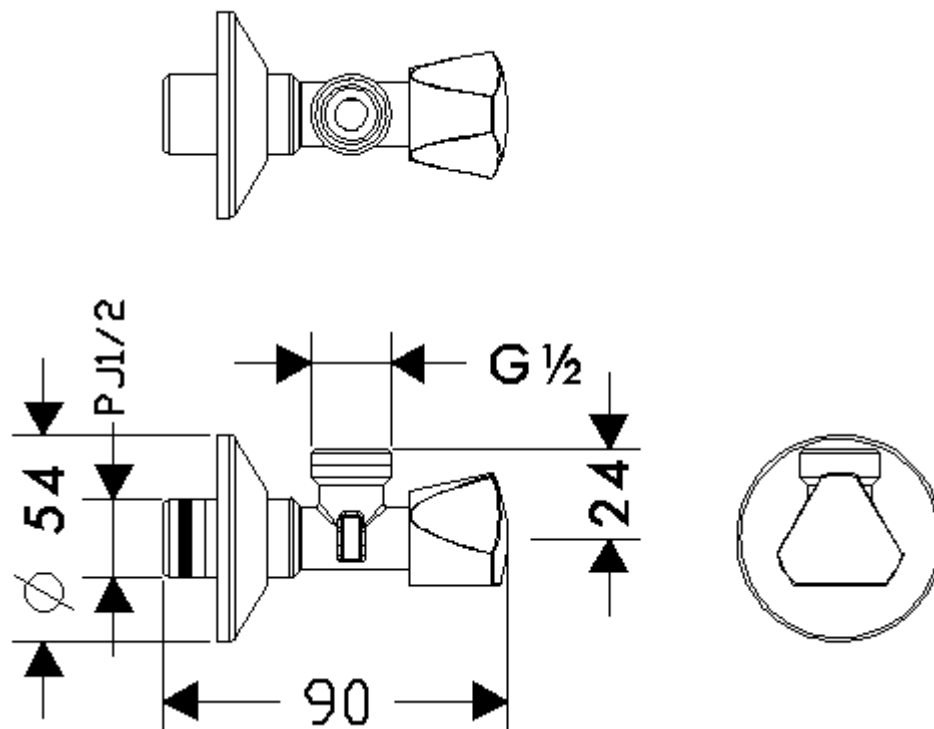
承認図

製品名称: 止水栓 G1/2xG1/2

製品品番:13903000

SCALE:FREE

hansgrohe



技術仕様

給水・給湯圧力	最低必要水圧	推奨 0.1MPa(器具 1 次側、流動圧)
	最高水圧	推奨 0.5MPa(器具 1 次側、流動圧)
使用最高温度		推奨 65°C以下
使用可能水質		上水道
使用環境温度	一般地用	1~40°C
用途		一般住宅用(屋内)