

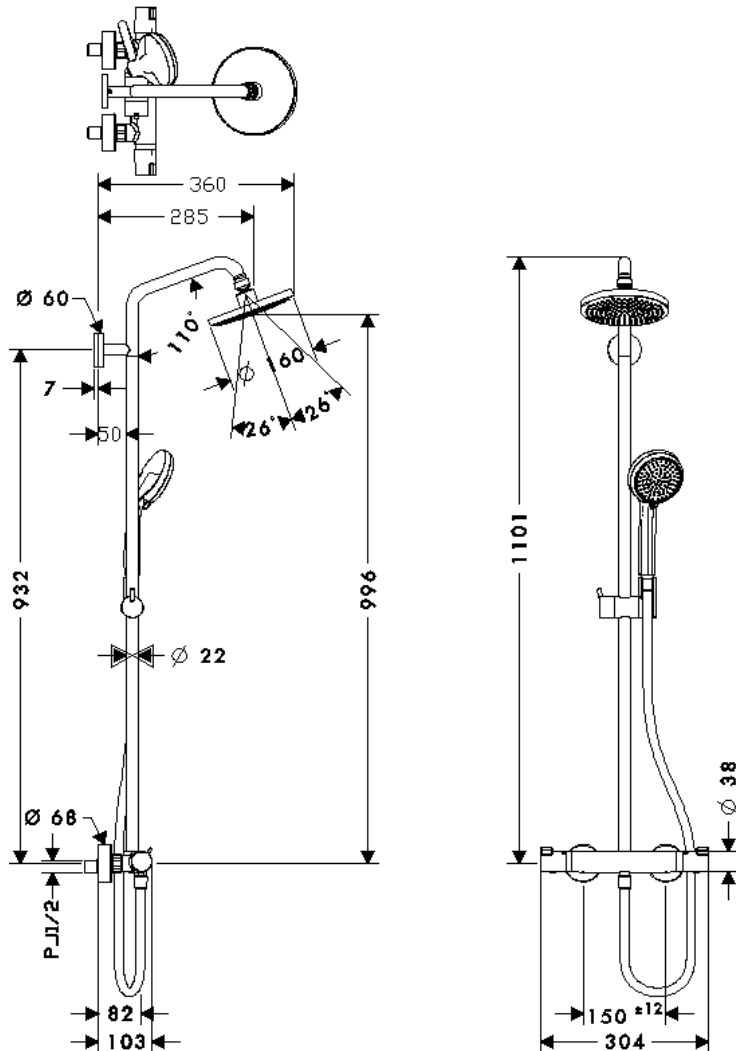
# 承認図

製品名称:クロマ シャワーパイプ 160

製品品番:27135004

SCALE:FREE

hansgrohe



## 特記事項

- ハンドシャワー:クロマ 100 ヴァリオ 4 ジェット
- シャワーホース:イシフレックス B1.6m
- サーモスタットシャワー混合水栓(切替/温度セーフティーロック付(40°C)、ハンドシャワー/オーバーシャワー切替ロック付)
- 偏心脚は使用できません。
- シャワーパイプの長さは変えられませんので、取付位置については注意してください。(取付推奨位置は施工説明書をご参照下さい。)
- 製品施工前に、給水/給湯管のフラッシングを必ず行ってください。
- 製品施工前に、給水/給湯の供給圧に差がありますとサーモスタット異常などの不具合につながります。差圧に起因する製品不具合については、製品保証の対象外となります。  
※施工環境によって流量は変動しますので、ご注意ください。

ハンスグローエ ジャパン 株式会社  
〒140-0002  
東京都品川区東品川二丁目  
2番4号  
天王洲ファーストタワー2階

Hansgrohe Japan K.K.  
〒140-0002  
Tennozu First Tower 2F, 2-2-4  
Higashi Shinagawa, Shinagawa-  
ku, Tokyo, Japan

## 技術仕様

給水・給湯圧力	最低必要水圧	0.15MPa(器具1次側、流動圧)
	最高水圧	0.5MPa(器具1次側、流動圧)
使用最高温度		80°C以下
使用可能水質		上水道および飲用可能な井戸水
使用環境温度	一般地用	1~40°C
用途		一般住宅用(屋内)

Phone +81-(0)3-5715-3054  
Fax +81-(0)3-5715-3088

29.12.2014