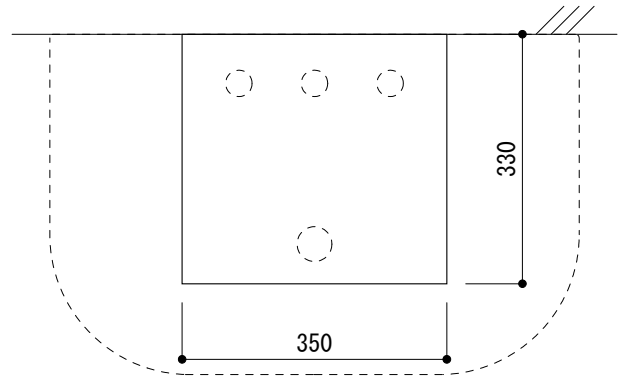
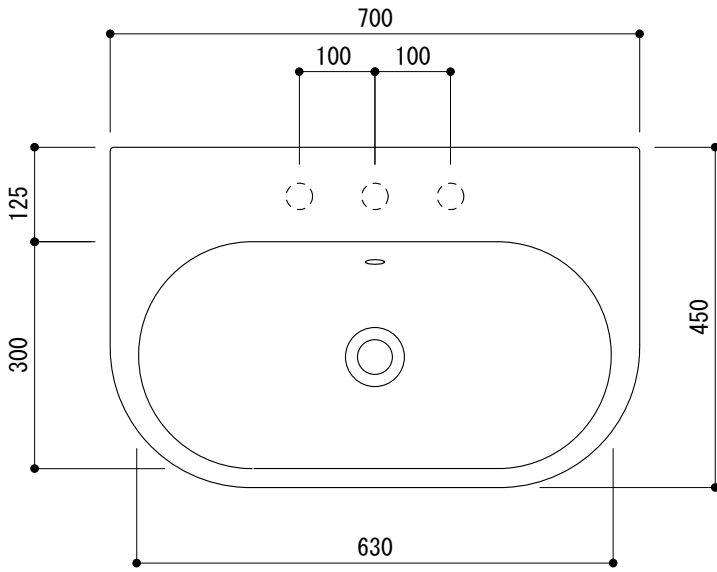


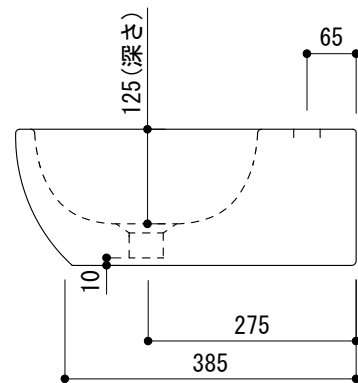
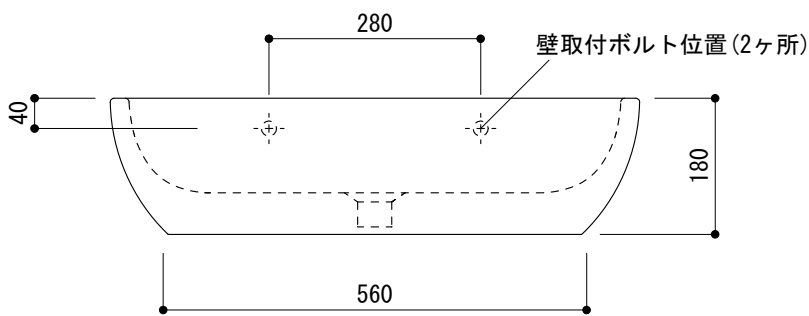
カウンター切込寸法



(○)=φ30もしくはφ35の水栓取付用穴あけ加工を承ります。  
必要な場合、ご注文の際にご指示ください。

※陶器製品には寸法公差があります。  
洗面器の収め方をご確認の上、必ず現物を合わせて  
カウンターに切込を行ってください。

※カウンター置きの場合も壁固定が必要です。



品名 洗面器 -CATALANO, C-	品番 ADF70-1303		
仕様 壁掛け, カウンター置き/オーバーフロー付き/壁取付ボルト付属/ 陶器/ホワイト	重量 22kg	容量 9L	縮尺 1:10
	大洋金物株式会社 ティーフォーム事業部 <b>Tform</b>		