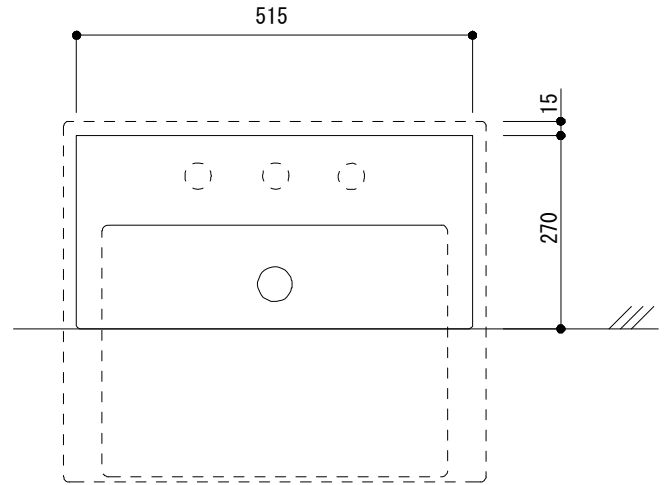
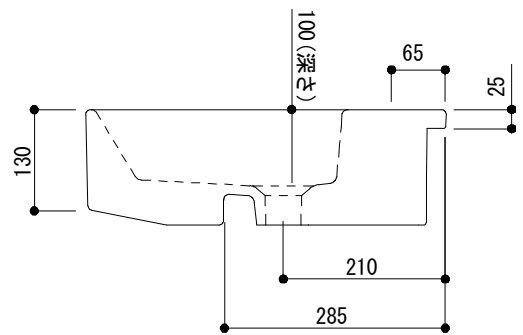
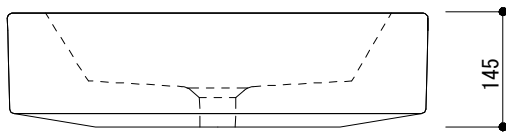


カウンター切込寸法



(○) = φ30もしくはφ35の水栓取付用穴あけ加工を承ります。
 必要な場合、ご注文の際にご指示ください。

※陶器製品には寸法公差があります。
 必ず現物を合わせてカウンターの切込を行ってください。



品名 洗面器 -CATALANO, Premium-	品番 ADF70-2506		
仕様 せり出し半埋め込み/オーバーフロー付き/カウンター取付金具付属 陶器, 背面釉薬あり/ホワイト	重量 16kg	容量 4L	縮尺 1:10
	大洋金物株式会社 ティーフォルム事業部 Tform		