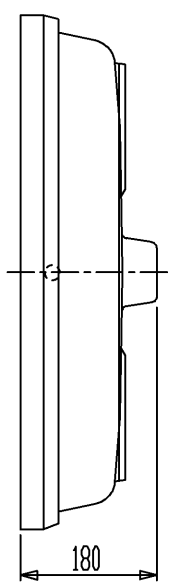
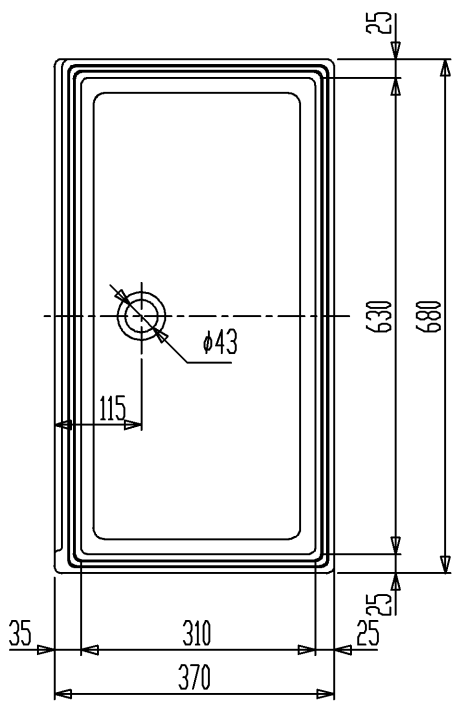
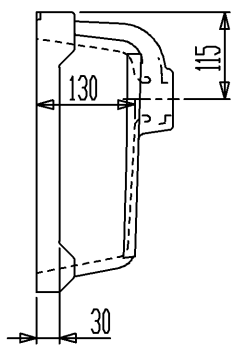


〈付属品〉  
洗面器固定金具×4  
φ5×20SUSねじ付  
(R度1:3)

カウンター切込寸法



セラトレーディング株式会社			単位 mm	名称 アンダーカウンター式洗面器
製図 石原	検図 早川	日付 12.10.25	尺度 1 : 10	品番 CEL1595
備考 実容量:11L、重量12kg、オーバーフロー付				図番 CEL1595