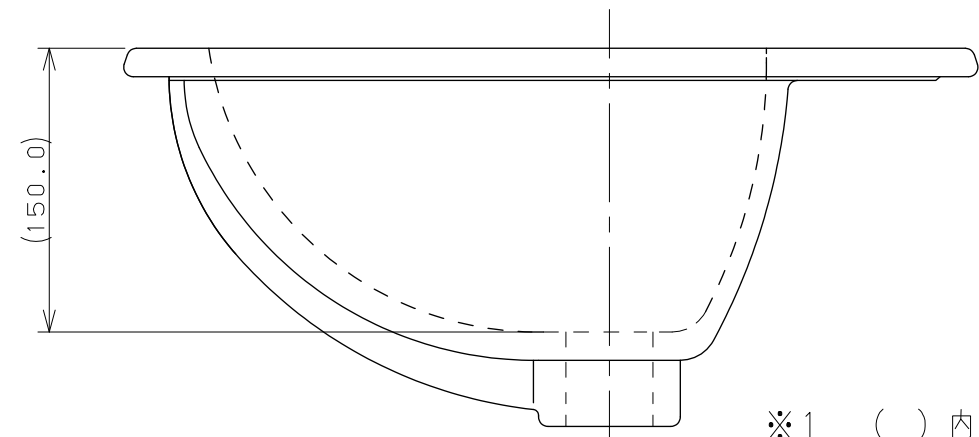
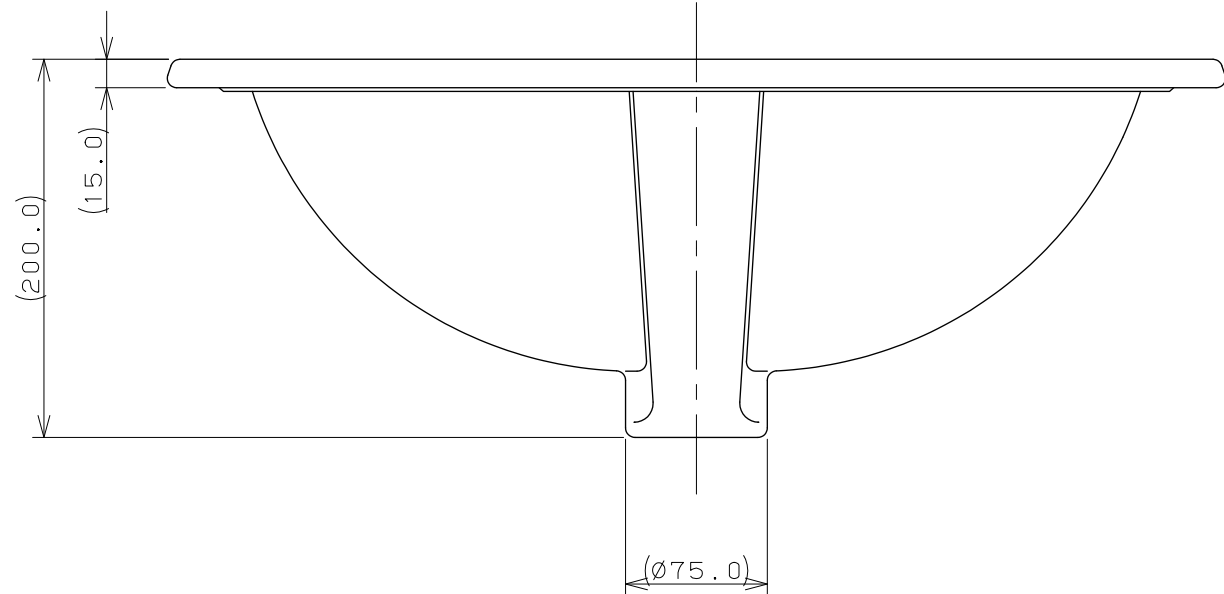
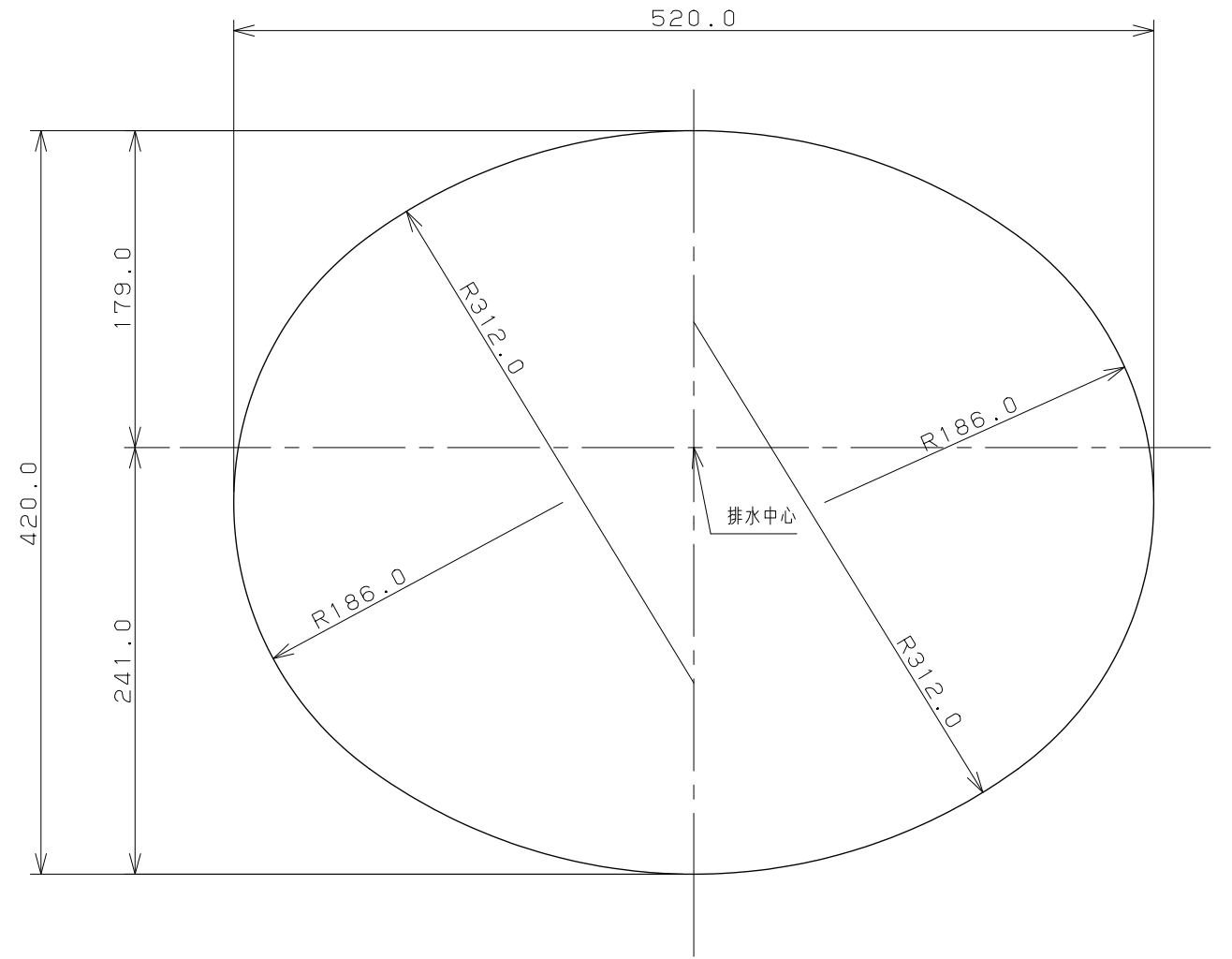


カウンター切込寸法



※1 () 内寸法は参考寸法である。
 ※2 容量6.5L

	単位 mm 尺度 1/4	製 図 検 査 承 認	品 番 #DU-0472560030
		尾 滝 甲 藤 辻	
2010年08月04日 作成			品 名 丸型洗面器
図番 CSK#DU0472560030A			