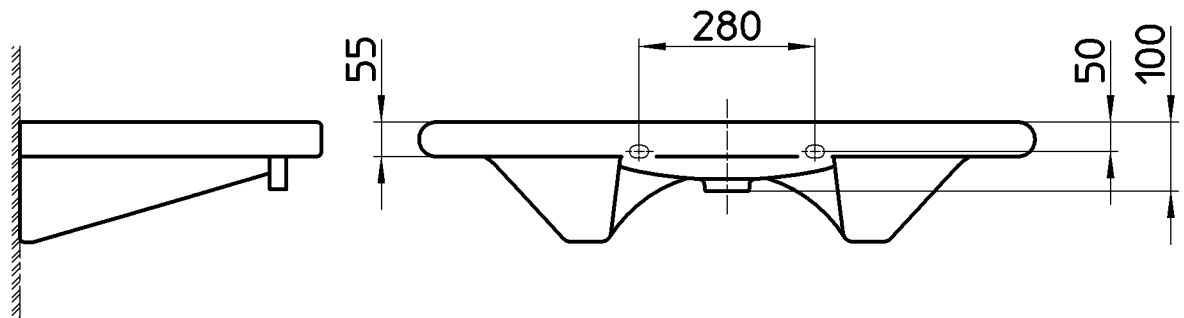
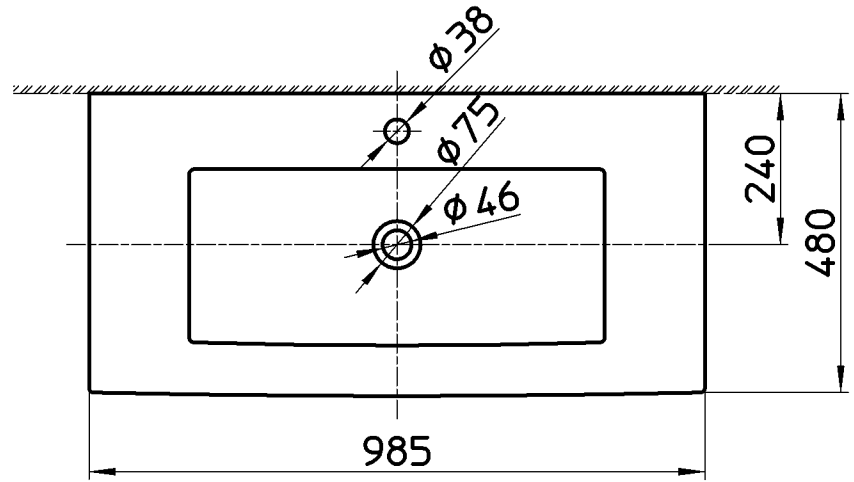


図番

出図

2017/05/26

SANEI



備考	シリーズ名: living style(LAUFEN) 容量: 8L・オーバーフローなし・コーキング剤付属 φ38水栓取付位置の肉厚は最大18です。						
品名	洗面器	尺度	承認	検図	製図	担当	第三角法
品番	SL814437-W-104	1:12	牧	片岡	酒光	板津	株式会社 三栄水栓製作所
			12・5・2	12・4・26	12・4・26	11・1・21	