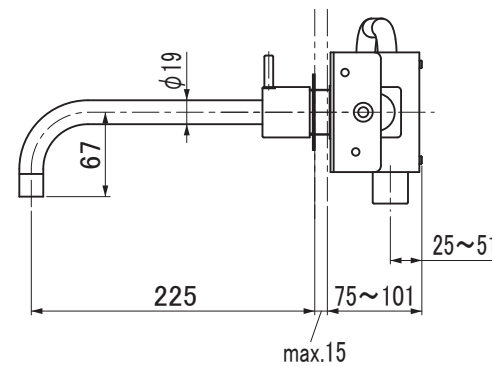
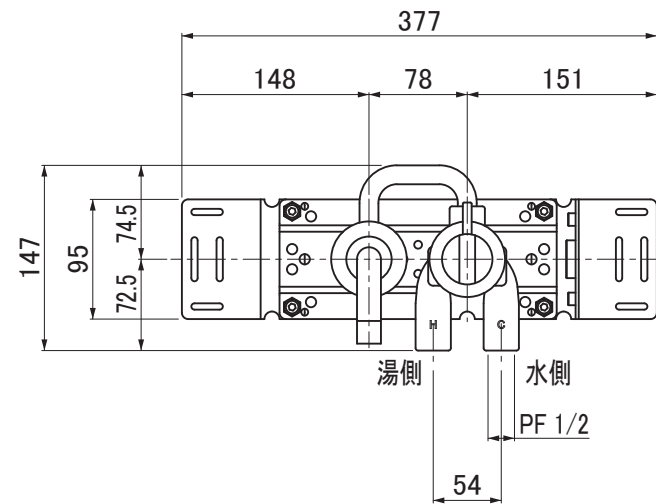
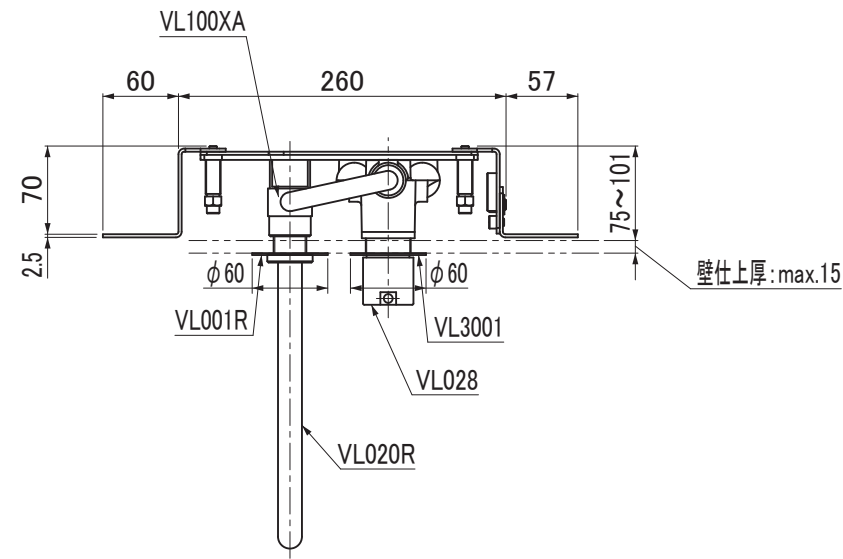


品番	数	名称
VL100XA	1	埋込形湯水混合水栓
VL028	1	シングルレバーハンドル
VL3001	1	台座
VL001R	1	台座
VL020R	1	スパウト

注:色番号はカタログを参照ください



用途	一般住宅用(屋内用)	
給水圧力	最低必要水圧	0.1MPa(流動圧)
	最高水圧	0.5MPa(静水圧) ※快適にお使いいただくためには、0.2~0.3MPa程度の圧力をおすすめします。
使用可能水質	水道水	
使用環境温度	1~40℃ ※寒冷地仕様ではありません、凍結が予想される場合は凍結予防をしてください。	
最高給湯温度	65℃ ※安全のため給湯温度は60℃以下でのご使用をおすすめします。	
特記事項	(1)水圧は湯水ほぼ同圧、且つ湯圧が水圧より高くないように設定してください。 (2)湯水を逆に配管しないでください。	

セラレーディング株式会社			単位 mm	名称 ボラ 湯水混合水栓(右ハンドル)
製図 恋塚	検図 井田	日付 23.02.23	尺度 1:6	品番 図中の表参照
備考 (社)日本水道協会認証品				図番 VL100XA12R

※メンテナンスのため配管途中に、必ず止水栓(現場手配)を設置してください。
※壁仕上面が15mmを超え65mmまでの場合は延長部材(別売)が必要です。