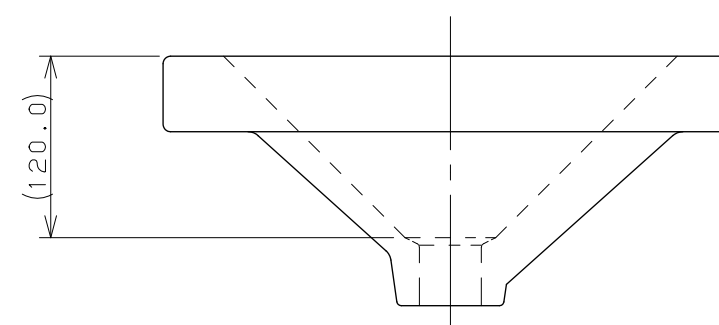
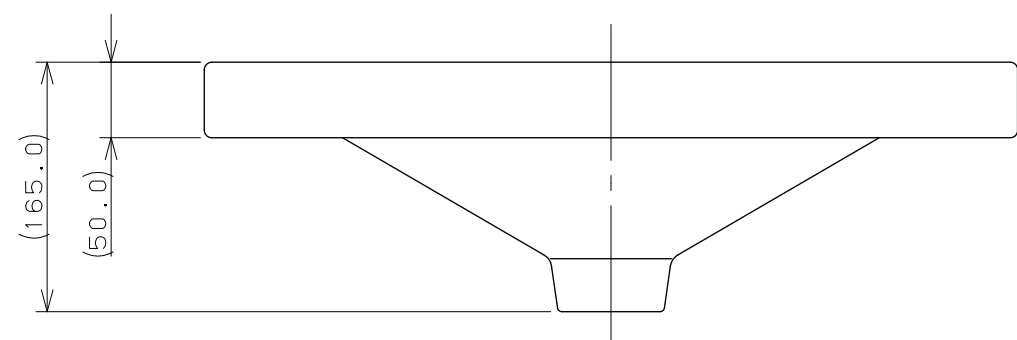
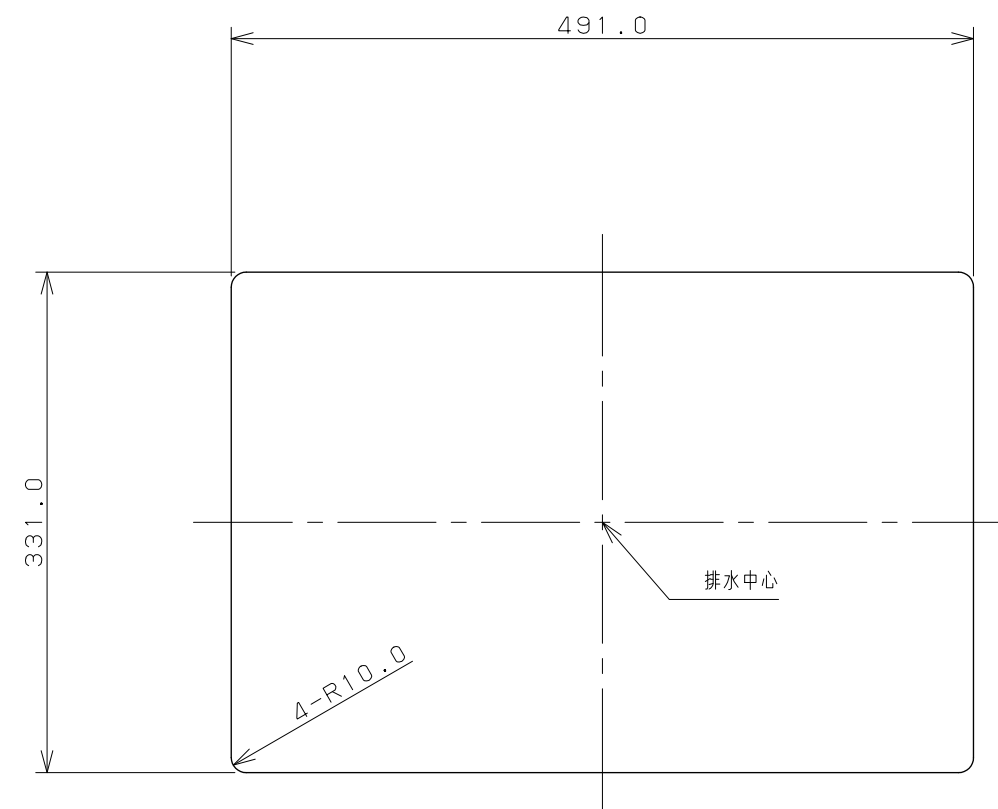
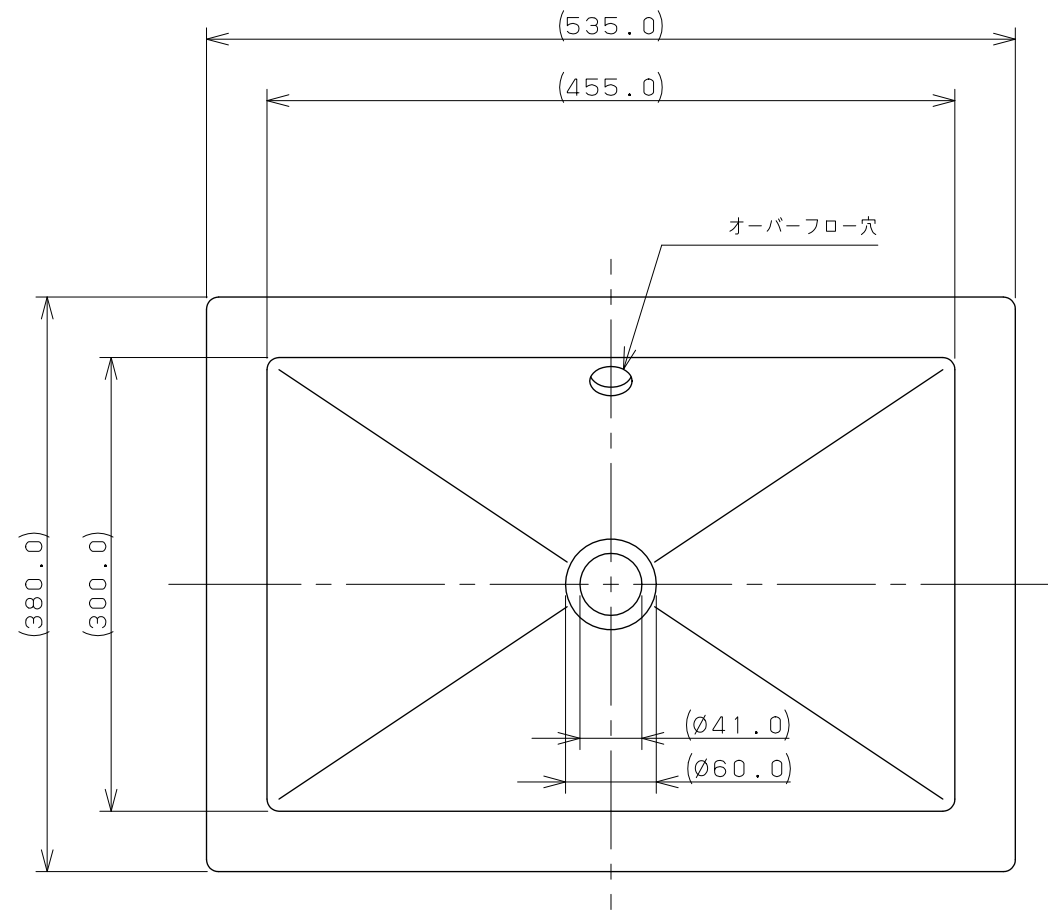
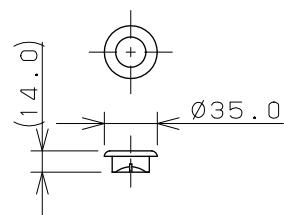


カウンター切込寸法



オーバーフローキャップ (X1)



※1 () 内寸法は参考寸法である。
 ※2 容量4.0L

| | | | | |
|--|-------|--------|----------------|-------------|
|  KAKUDAI | 単位 mm | 尺度 1/5 | 製 図 検 査 承 認 | 品 番 493-002 |
| | | | 黒崎 甲藤 辻 | |
| | | | 2014年03月12日 作成 | |
| | | | 図番 CSK493002G | |