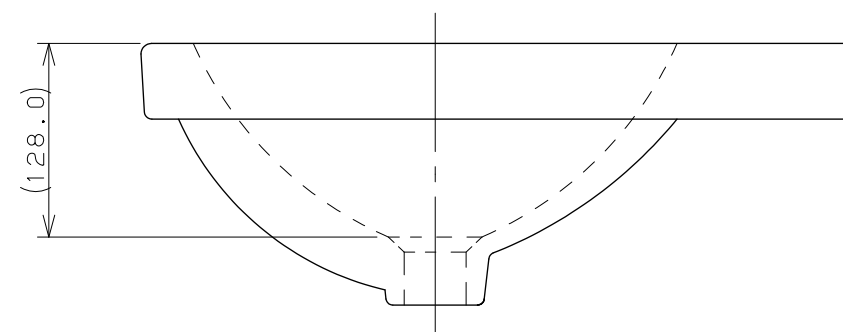
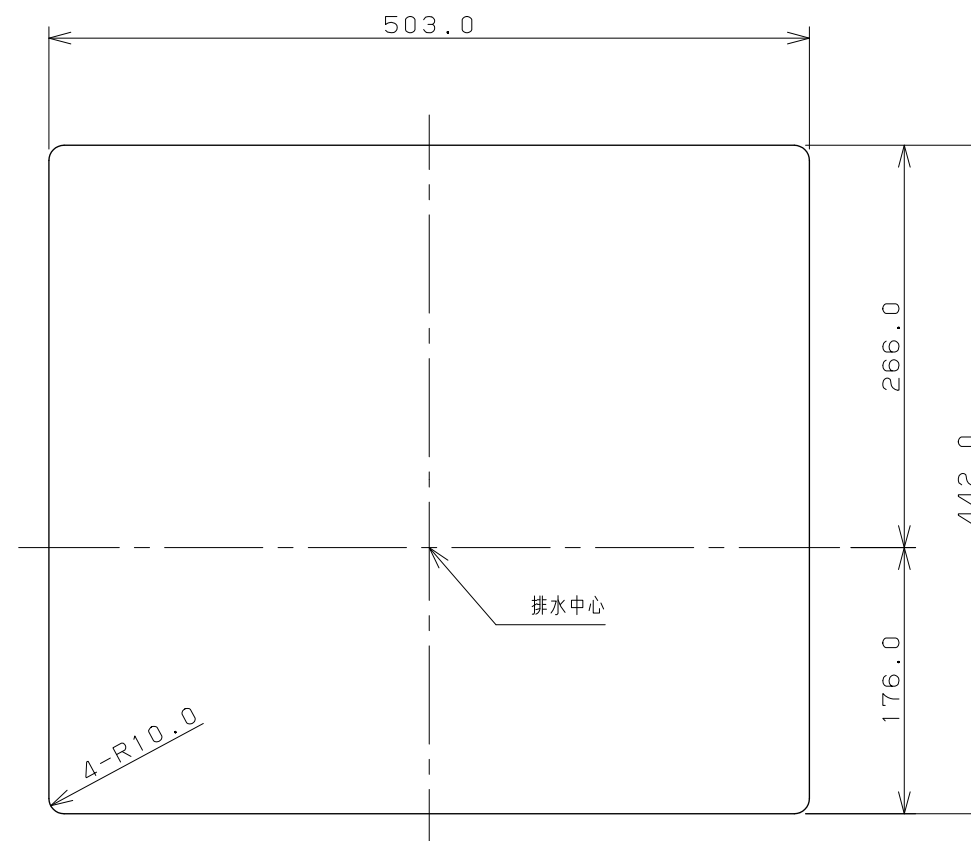


カウンター切込寸法



※1 () 内寸法は参考寸法である。
 ※2 容量6.5L

	単位 mm 尺度 1/5	製 図 検 図 承 認	品 番 493-003
		黒 崎 甲 藤 辻	
2010年05月14日 作成			品 名 角型洗面器
図番 CSK493003H			