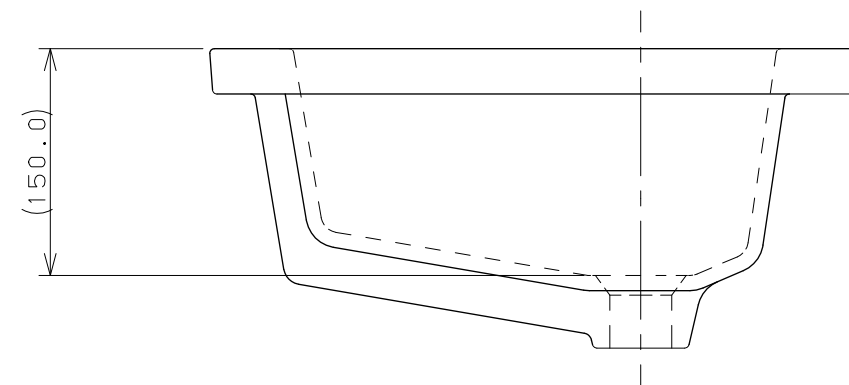
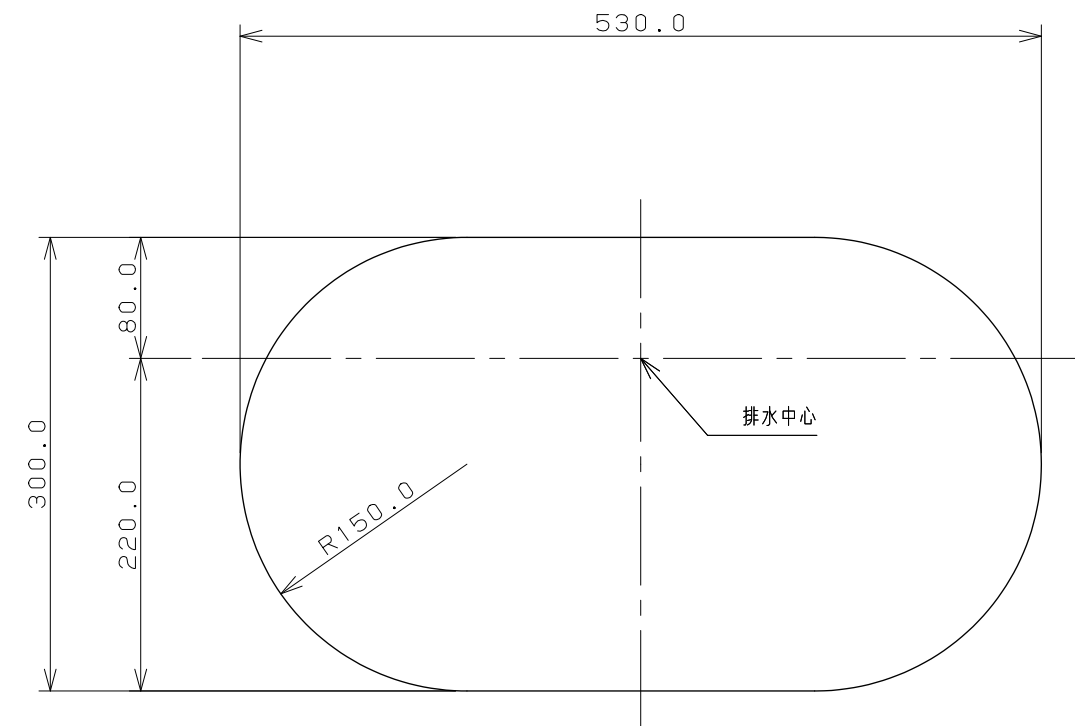
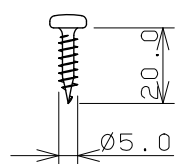


カウンター切込寸法

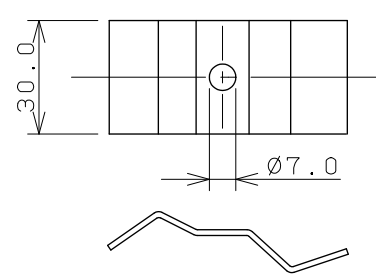


取付金具セット (1/2)

止めネジ (×4)



取付台座 (×4)



※1 () 内寸法は参考寸法である。

※2 容量14.0L

	単位 mm	尺度 1/5	製 図	検 査	承 認	品 番 493-006
			梶川	甲藤	中嶋	
2014年12月05日 作成						品 名 アンダーカウンター式洗面器
図番 CSK493006D						