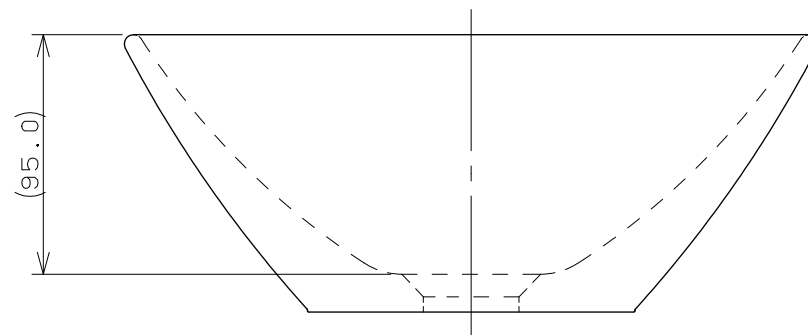
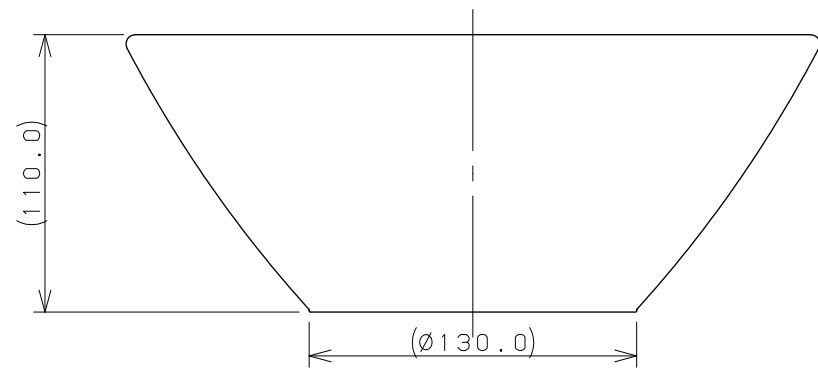
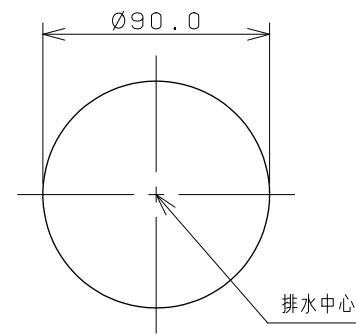
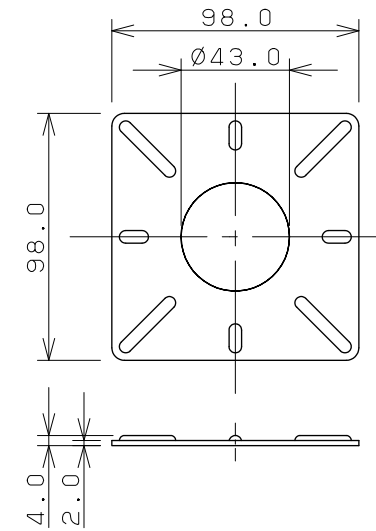


カウンター切込寸法

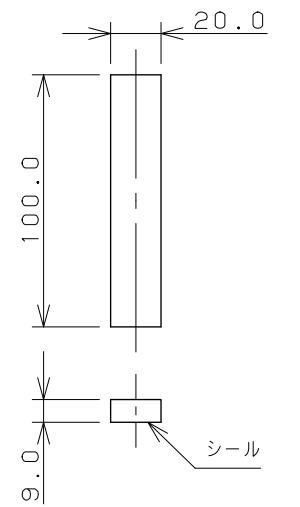


同梱部品

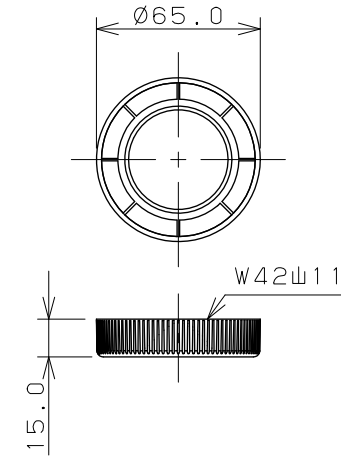
固定プレート



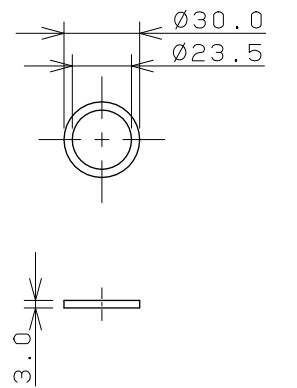
角材 (X2)



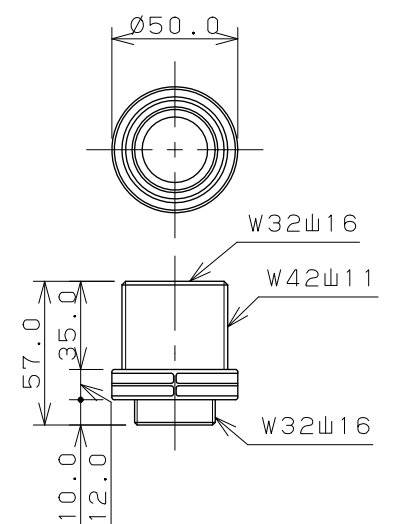
固定ナット



パッキン



延長アダプター



※1 ( ) 内寸法は参考寸法である。  
 ※2 カウンター厚み：15mm～30mm

	単位 mm	尺度	1/3	製 岡本	図 甲藤	検 中嶋	承 認	品番	493-011-M
					2016年02月02日 作成			品名	丸型手洗器
				図番 CSK493011MD					