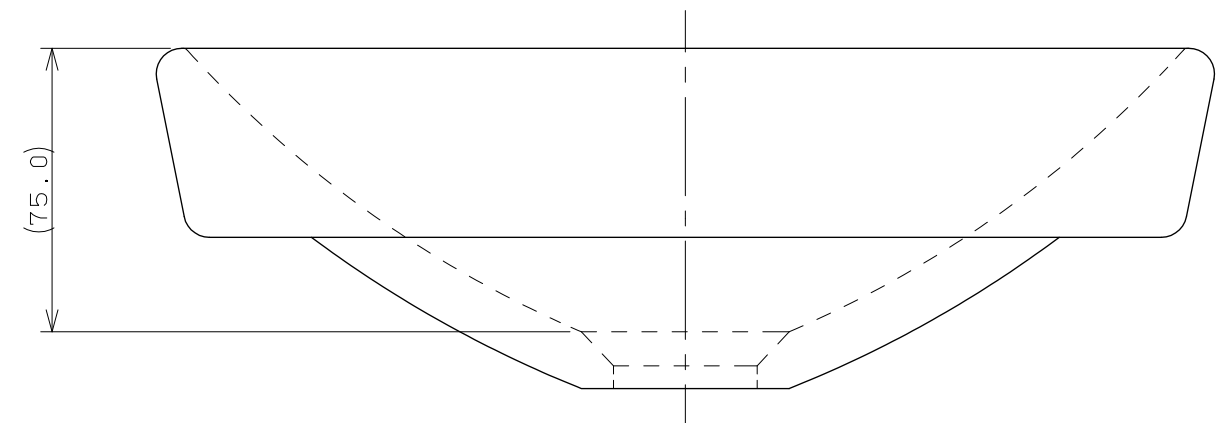
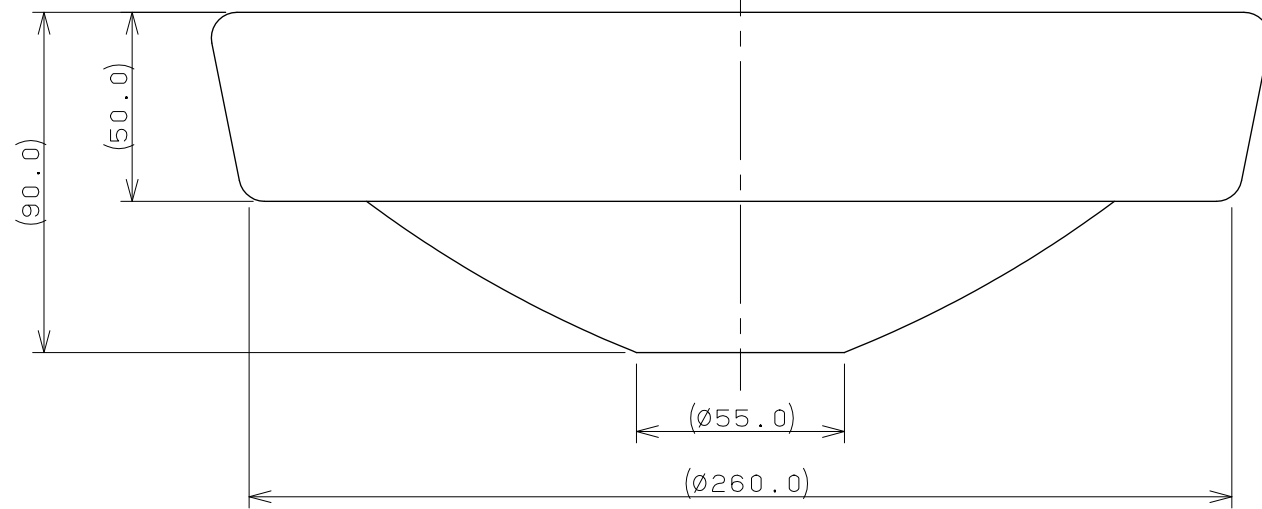
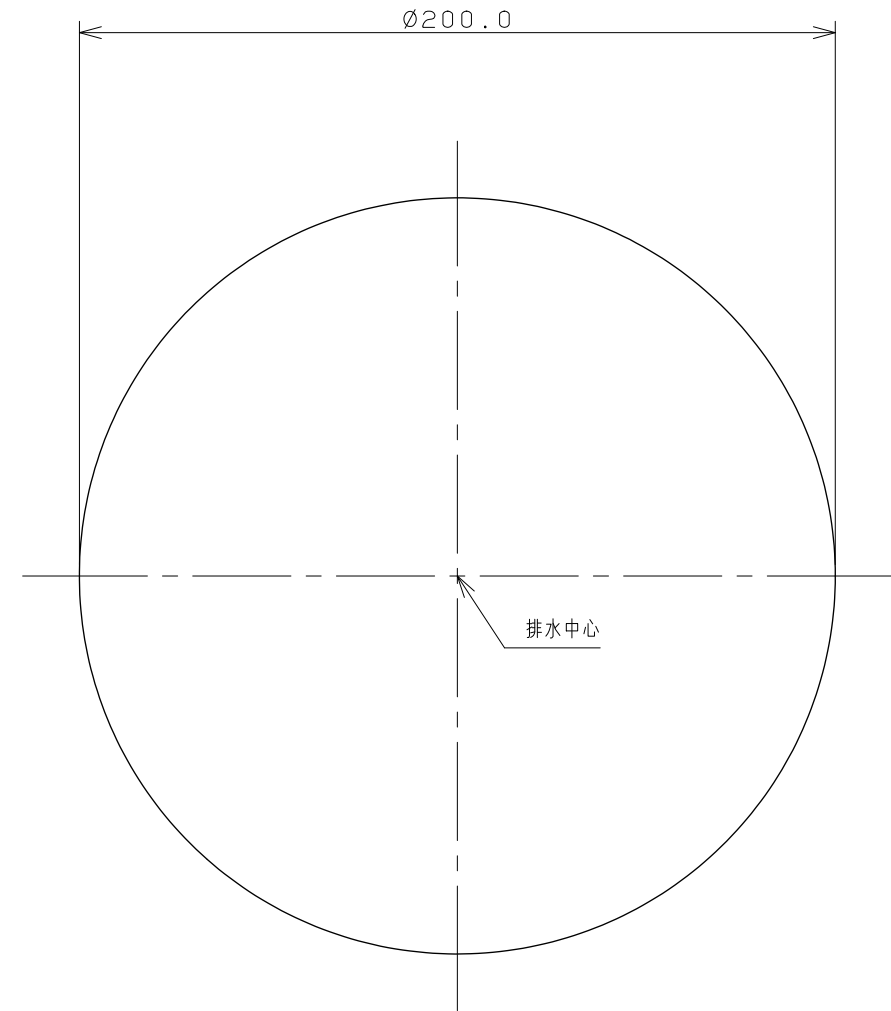


カウンター切込寸法



※1 () 内寸法は参考寸法である。

	単位 mm 尺度 1/2	製 図	検 図	承 認	品 番 493-012-CB
		黒 崎	甲 藤	中 嶋	
2010年11月08日 作成					品 名 丸型手洗器 (孔雀)
図番 CSK493012CBE					