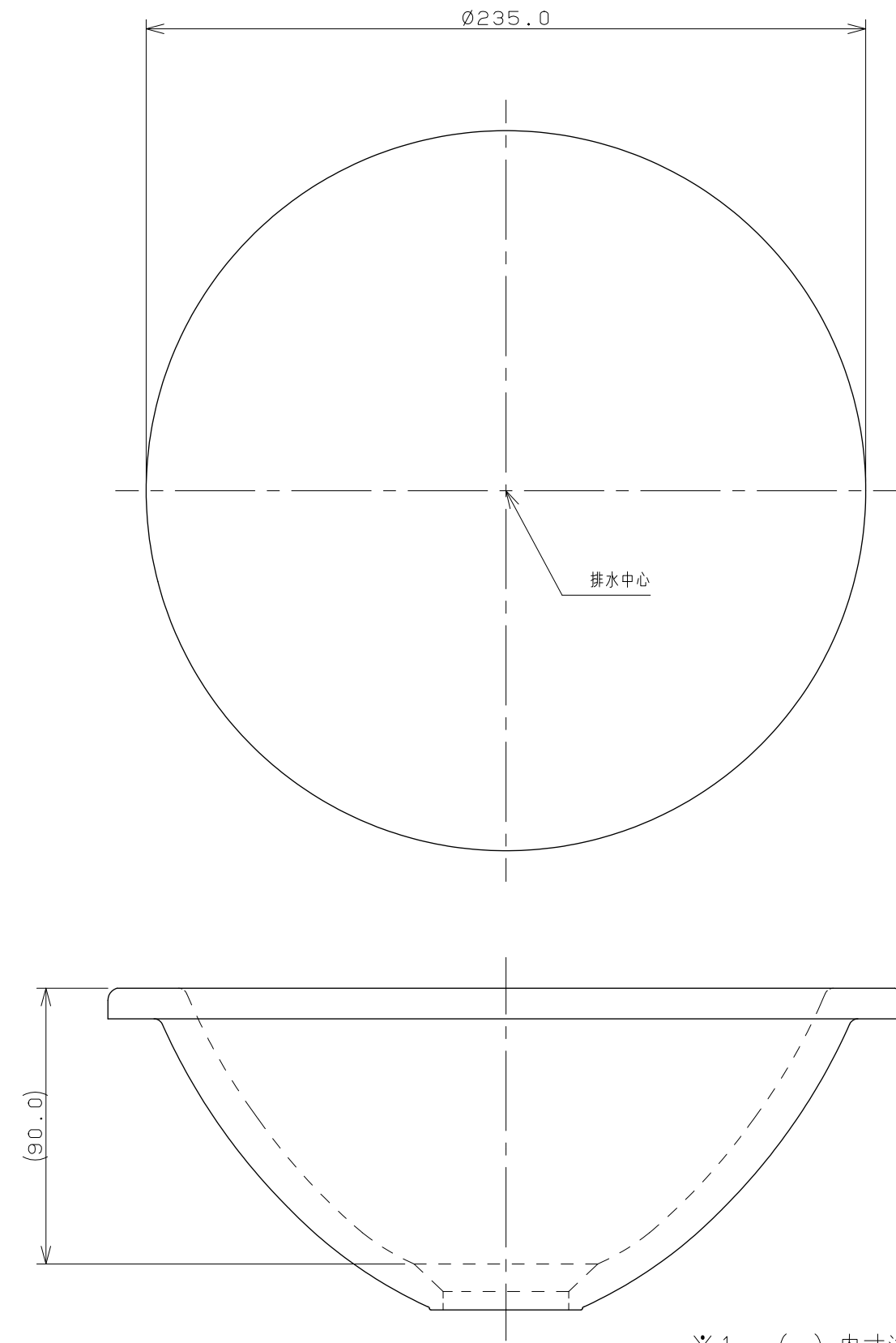
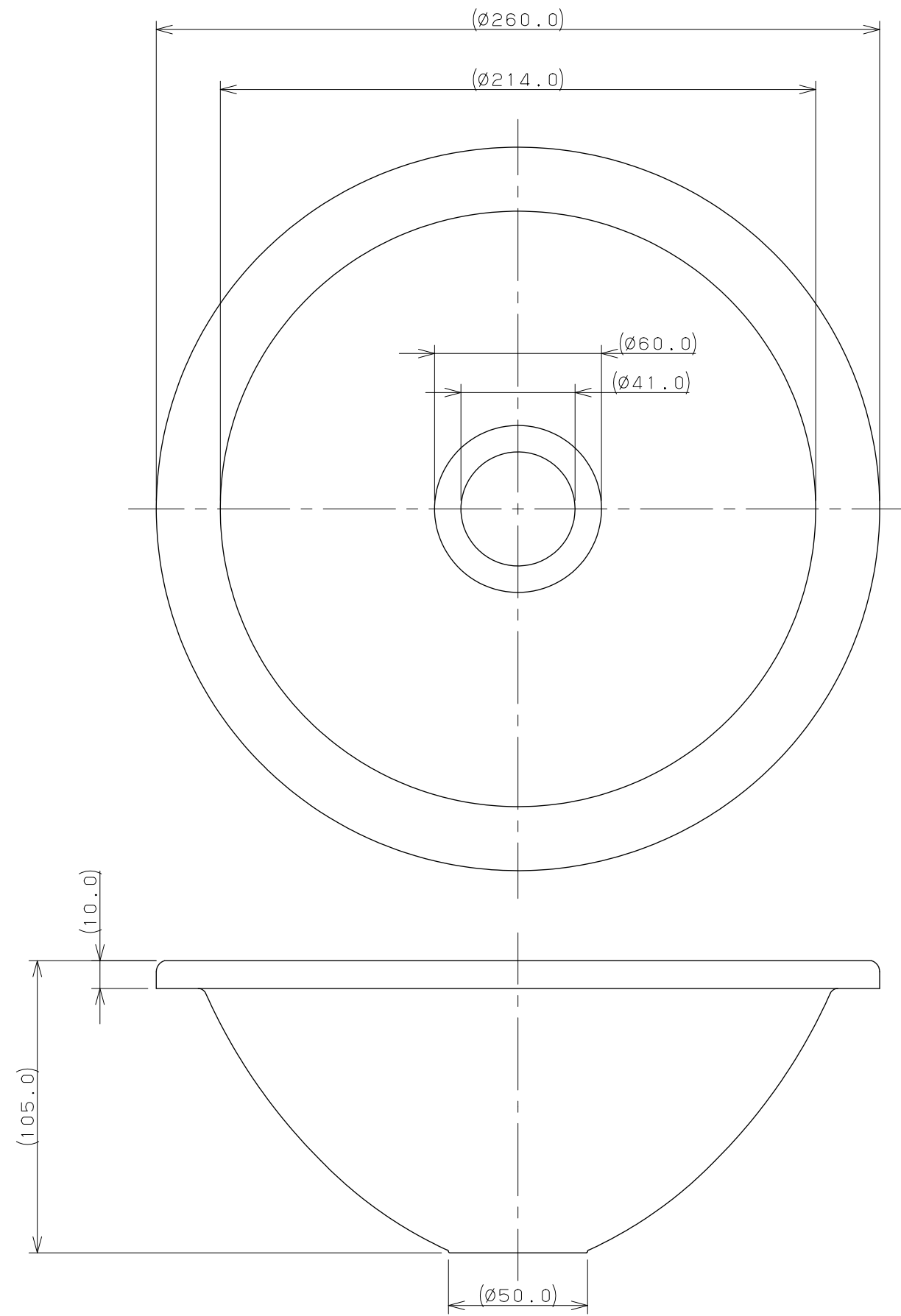



カウンター切込寸法



※1 () 内寸法は参考寸法である。

 KAKUDAI	単位 mm 尺度 1/2	製 図 検 査 承 認	品番 493-013-CB
		黒崎 甲藤 中嶋	
		2010年11月09日 作成 図番 CSK493013CBD	