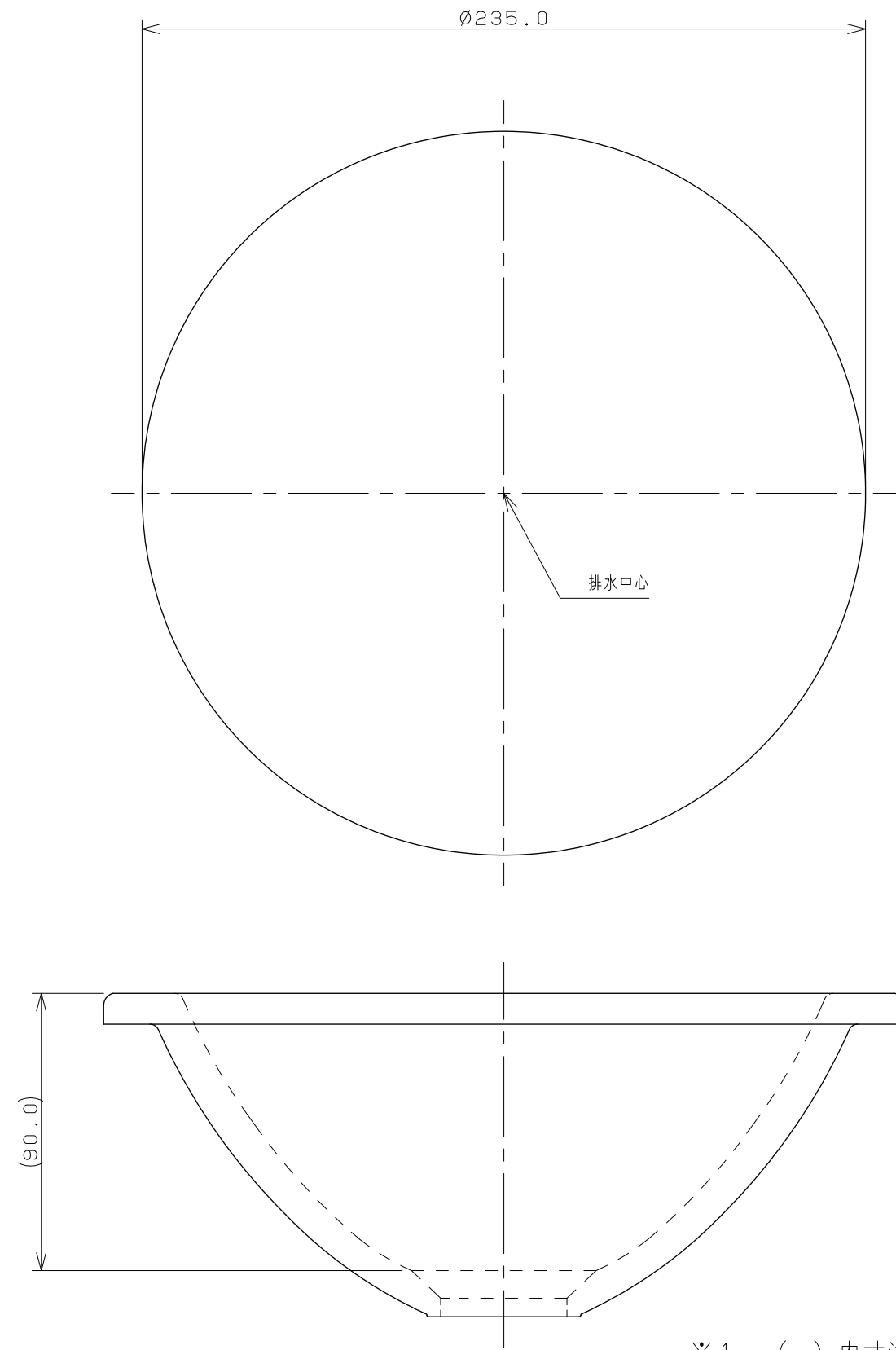
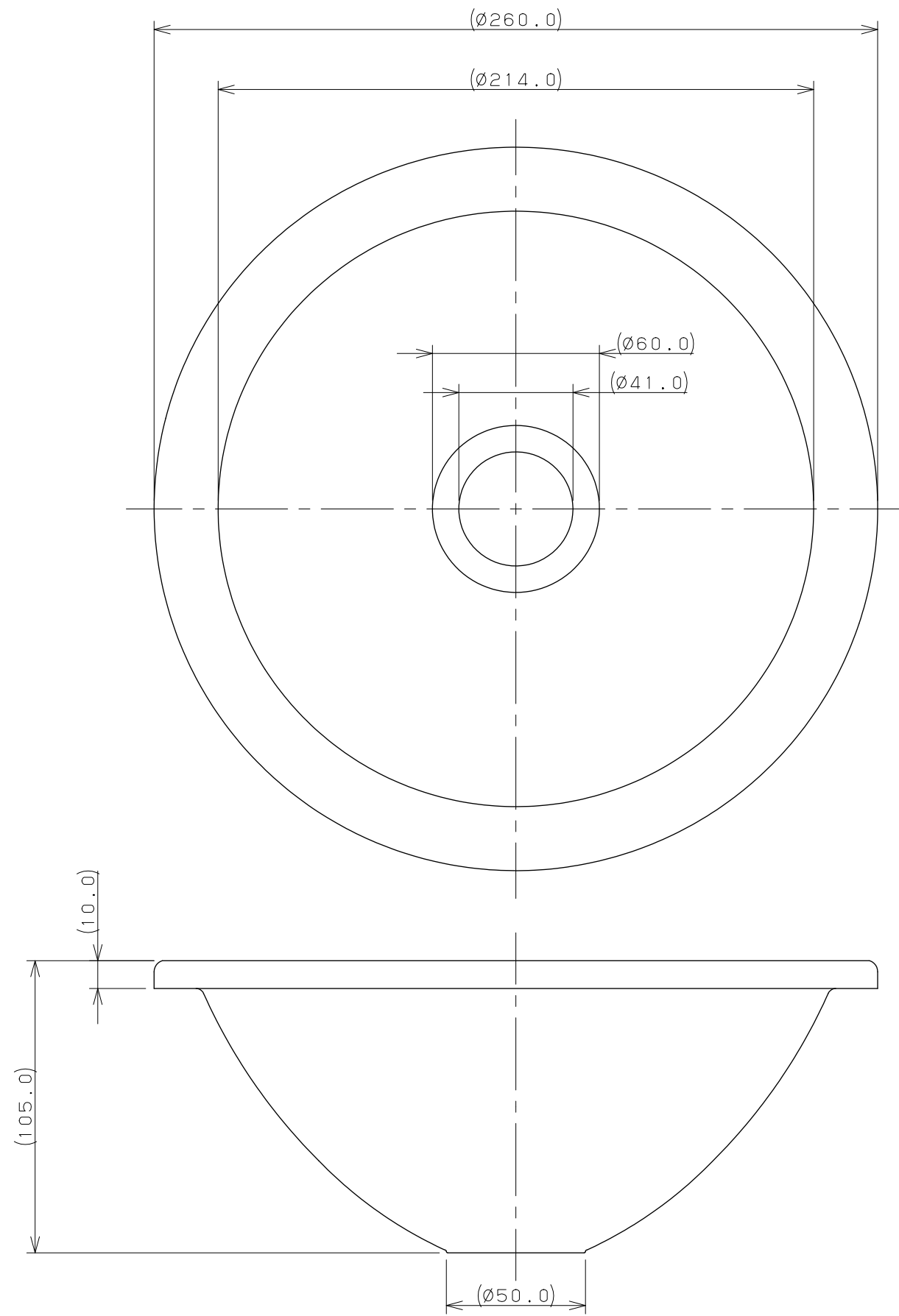
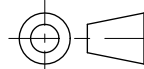



カウンター切込寸法



※1 () 内寸法は参考寸法である。

	単位 mm	尺度 1/2	製	図	検	図	承	認	品番	493-013-D
			黒崎	甲藤	中嶋					
	2010年11月09日 作成							品名	丸型手洗器 (墨)	
	図番 CSK493013DD									