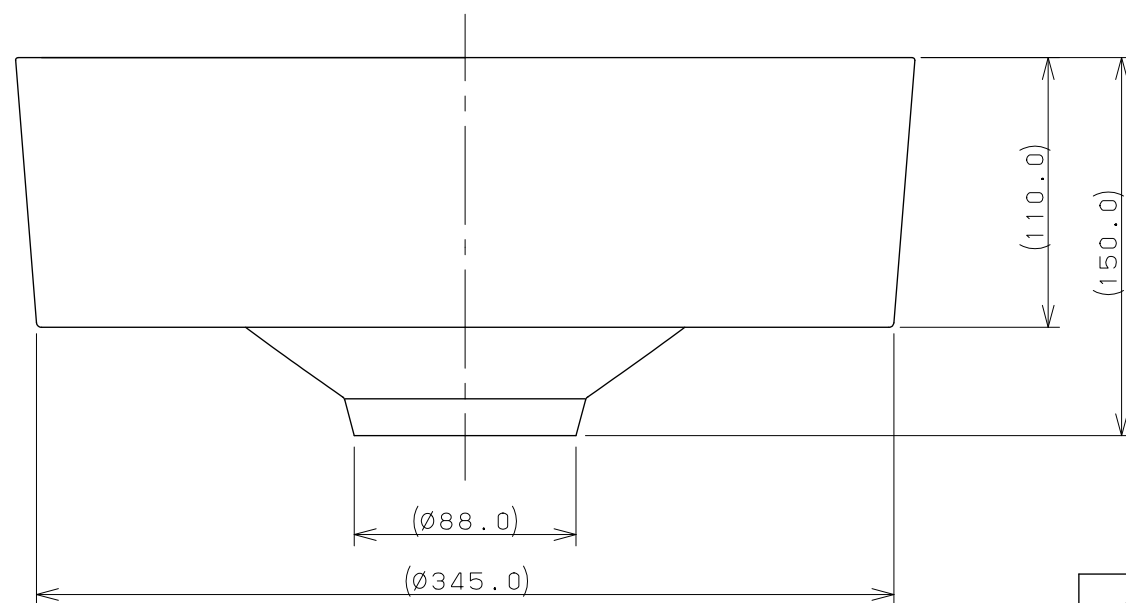


カウンター切込寸法



- ※1 () 内寸法は参考寸法である。
- ※2 --- カウンター切込寸法

 KAKUDAI	単位 mm	尺度 1/3	製 図	検 図	承 認	品 番 493-023-DG
			田 中	甲 藤	中 嶋	
			2009年07月08日 作成			
			図番 CSK493023DGB			