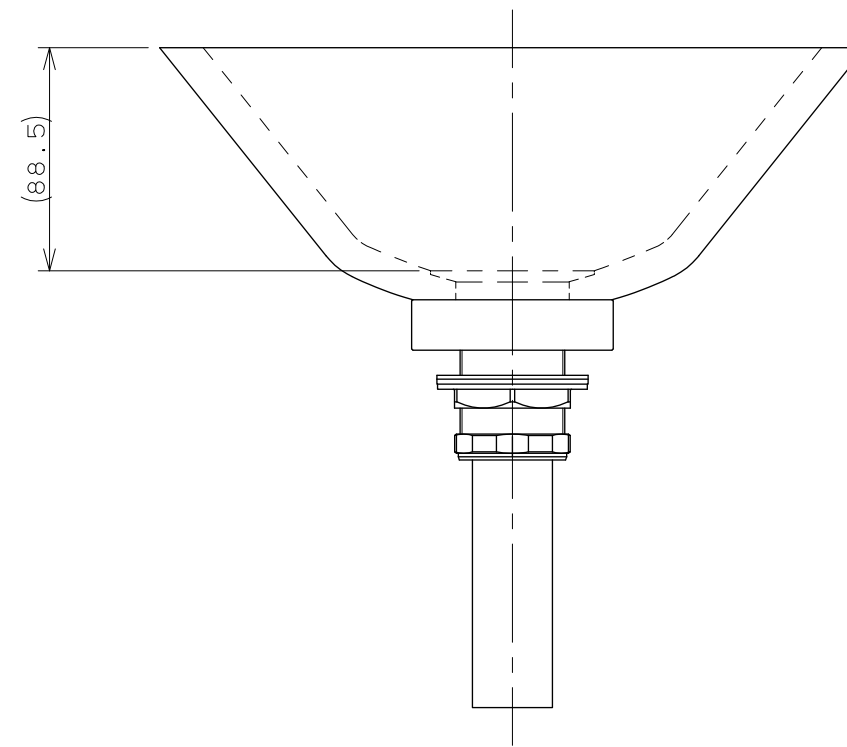
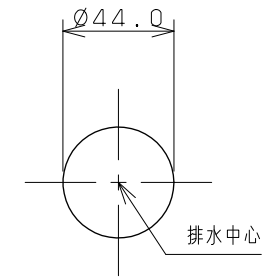


カウンター切込寸法



- ※1 ( ) 内寸法は参考寸法である。
- ※2 カウンター厚み：3mm～20mm

	単位 mm 尺度 1/3	製 図 検 図 承 認	品 番 493-029-C
		黒 崎 甲 藤 辻	
		2011年02月14日 作成	
		図番 CSK493029CB	