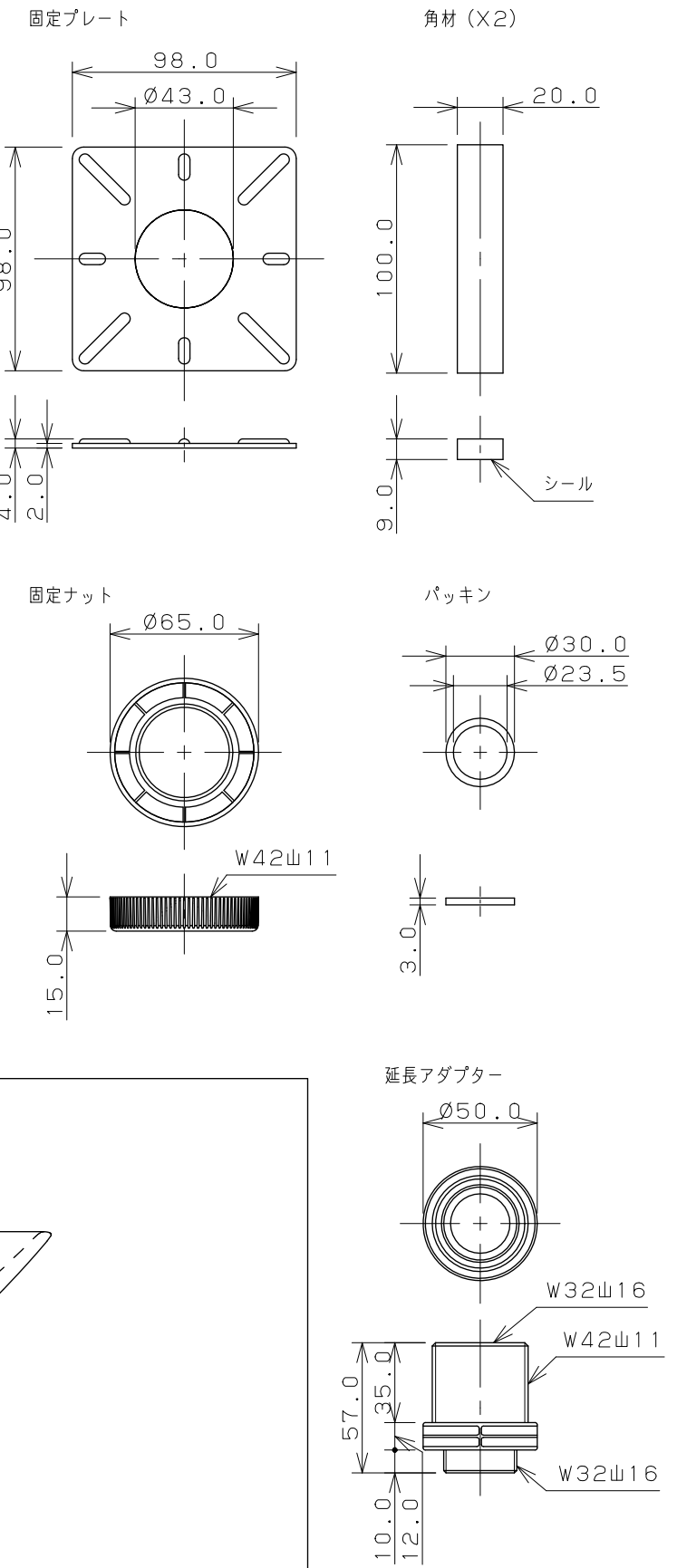
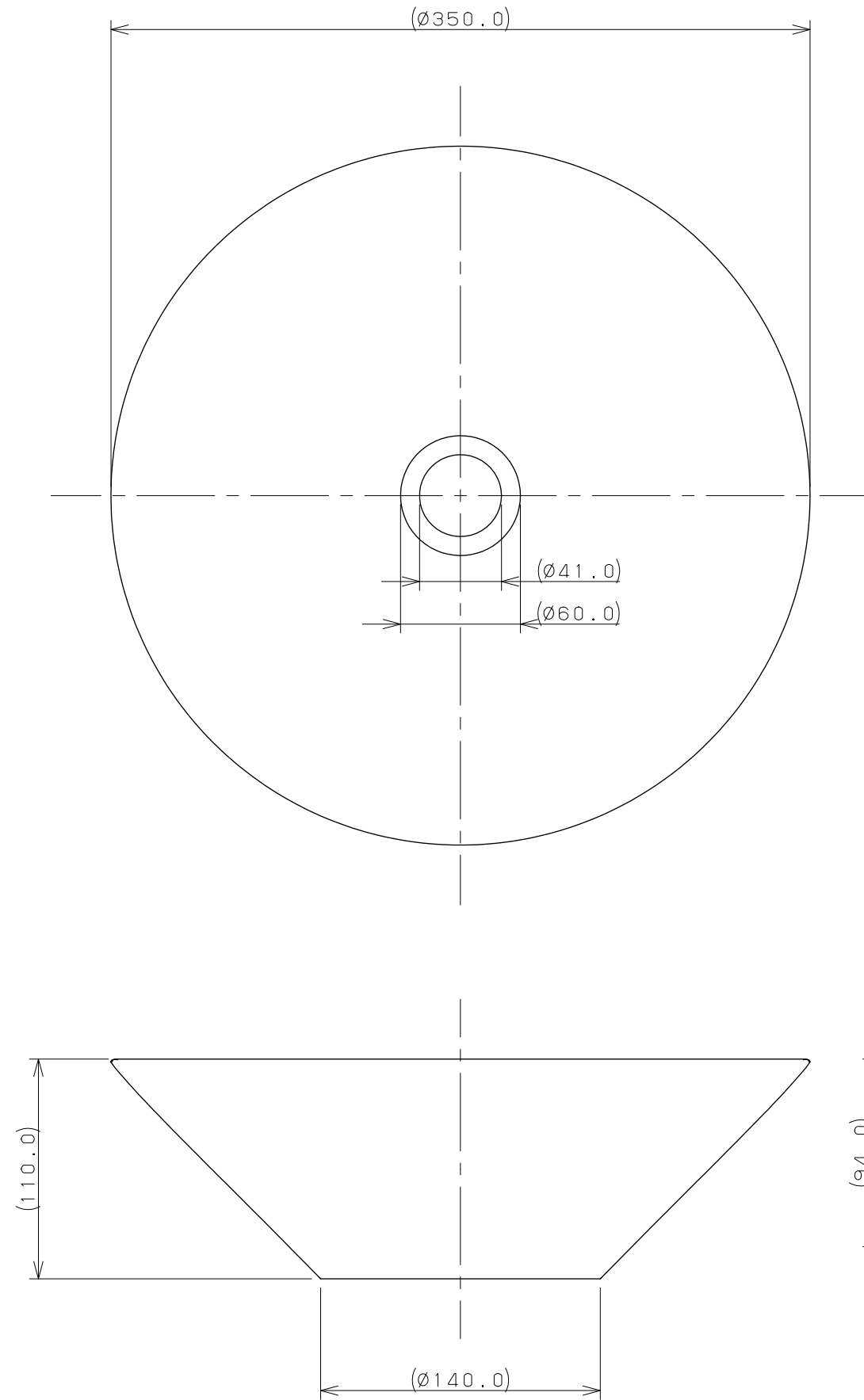
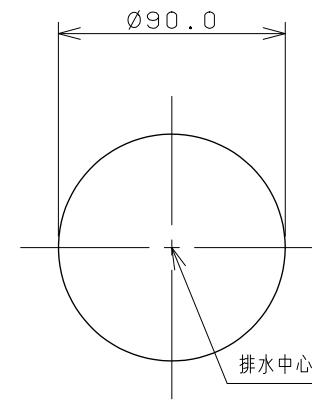


同梱部品



カウンター切込寸法



※1 () 内寸法は参考寸法である。
 ※2 カウンター厚み：15mm~30mm

	単位 mm	尺度 1/3	製 岡本	図 甲藤	検 辻	承 認	品番 493-037-D1
	2016年02月02日 作成						品名 丸型手洗器
図番 CSK493037D1B							