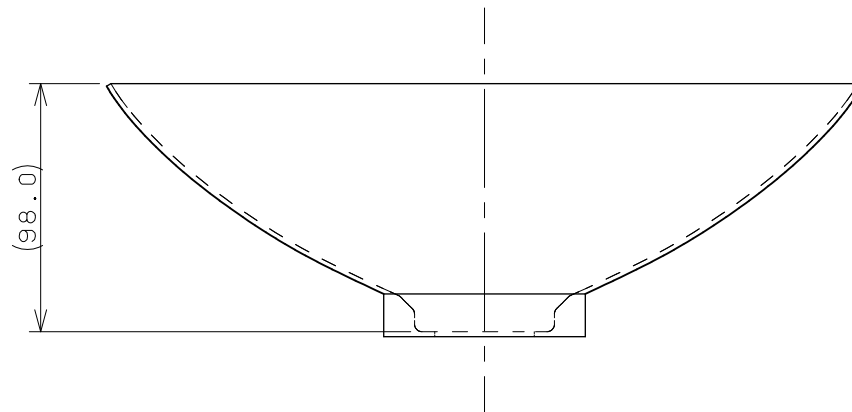
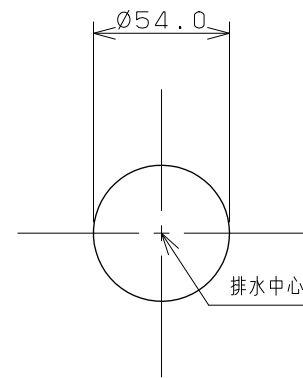
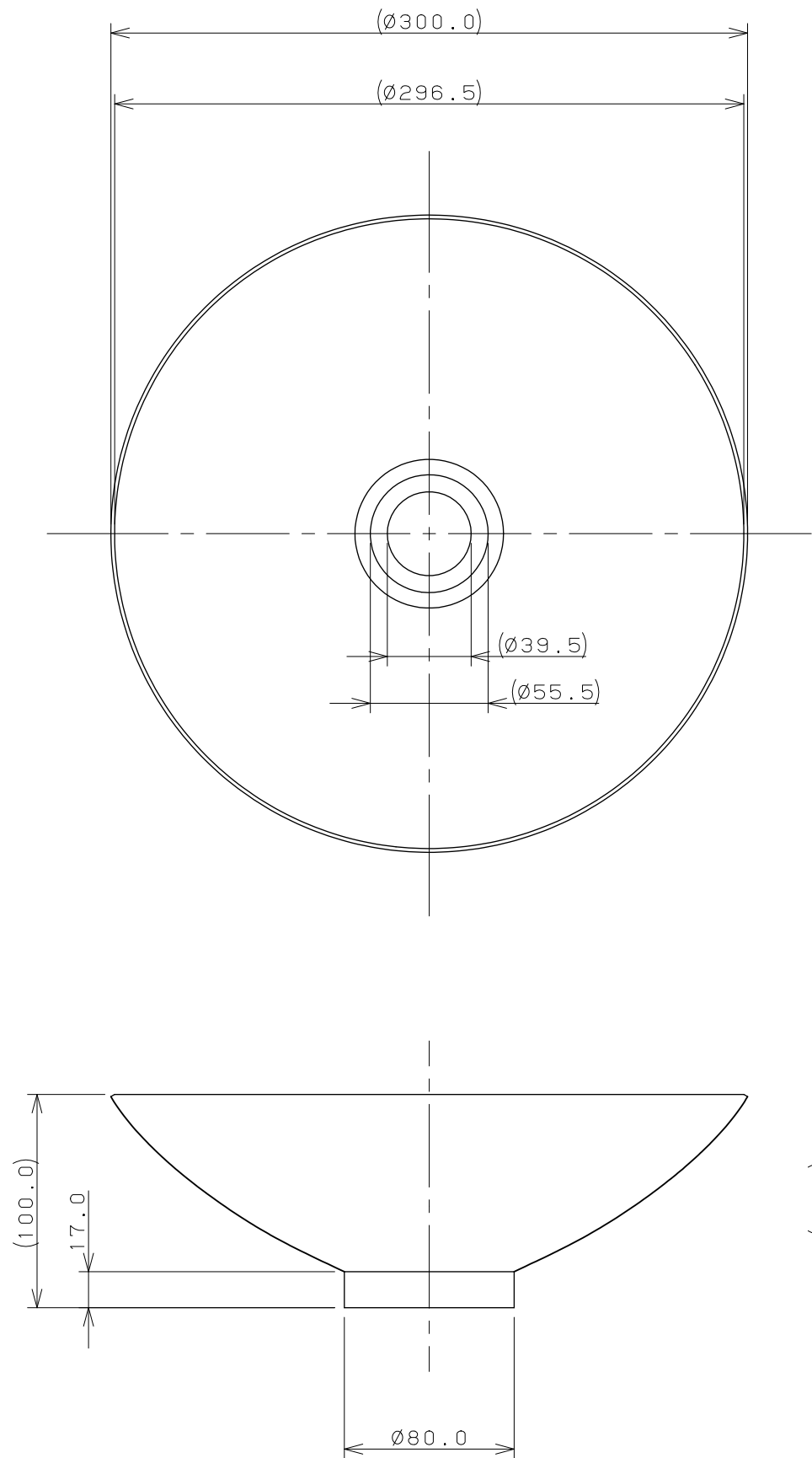
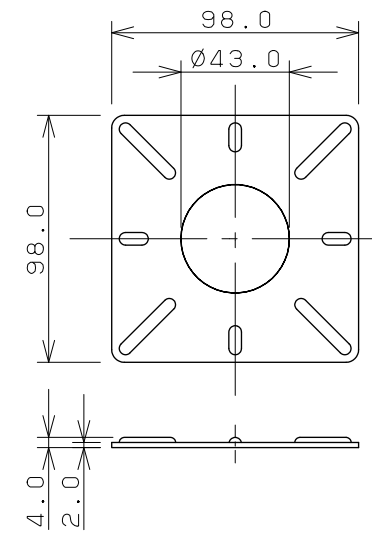


カウンター切込寸法

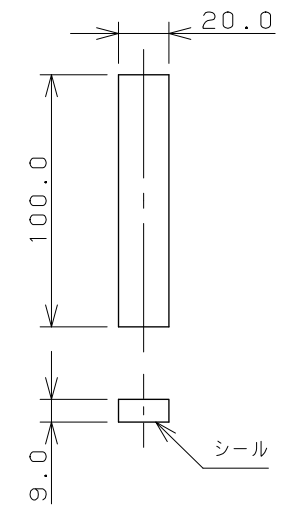


同梱部品

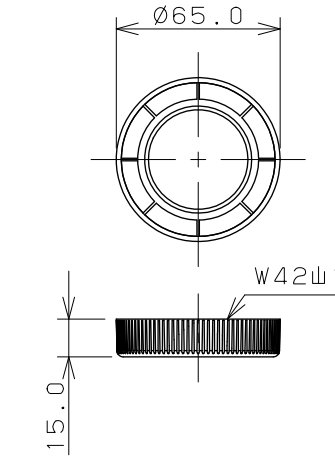
固定プレート



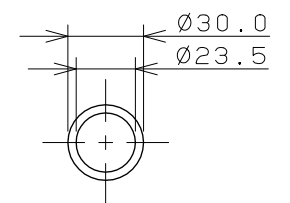
角材 (X2)



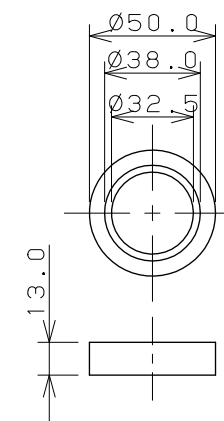
固定ナット



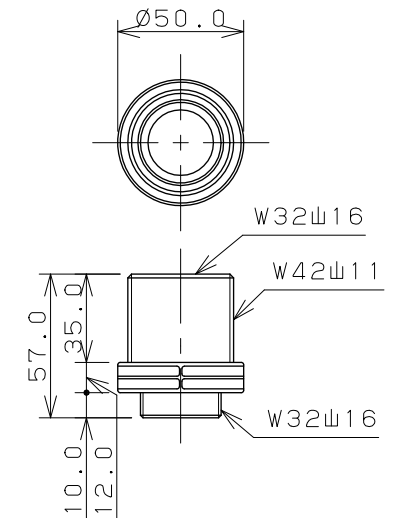
パッキン



スペーサー (X1)



延長アダプター



※1 () 内寸法は参考寸法である。
 ※2 カウンター厚み: 15mm~35mm

	単位 mm	尺度	1/3	製 岡本	図 甲藤	検 辻	承 認	品番	493-039-D
	2016年02月02日 作成 図番 CSK493039DD				品名 丸型手洗器				