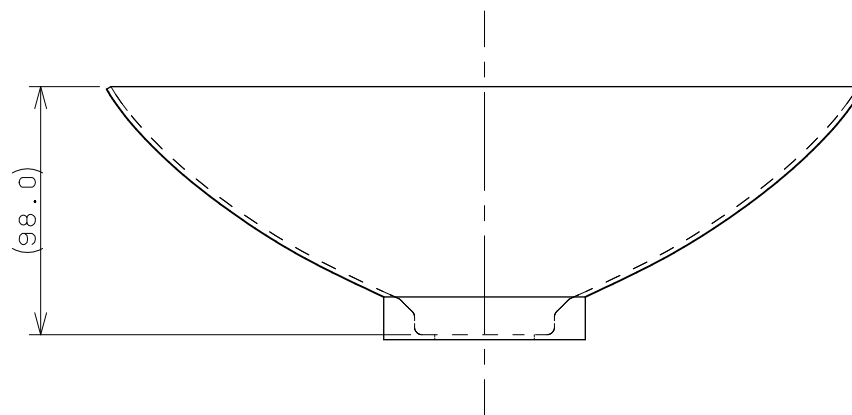
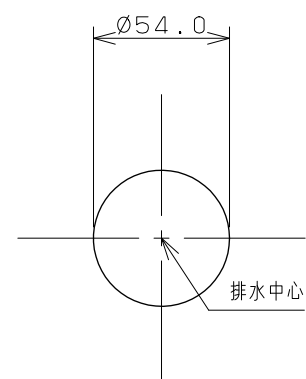
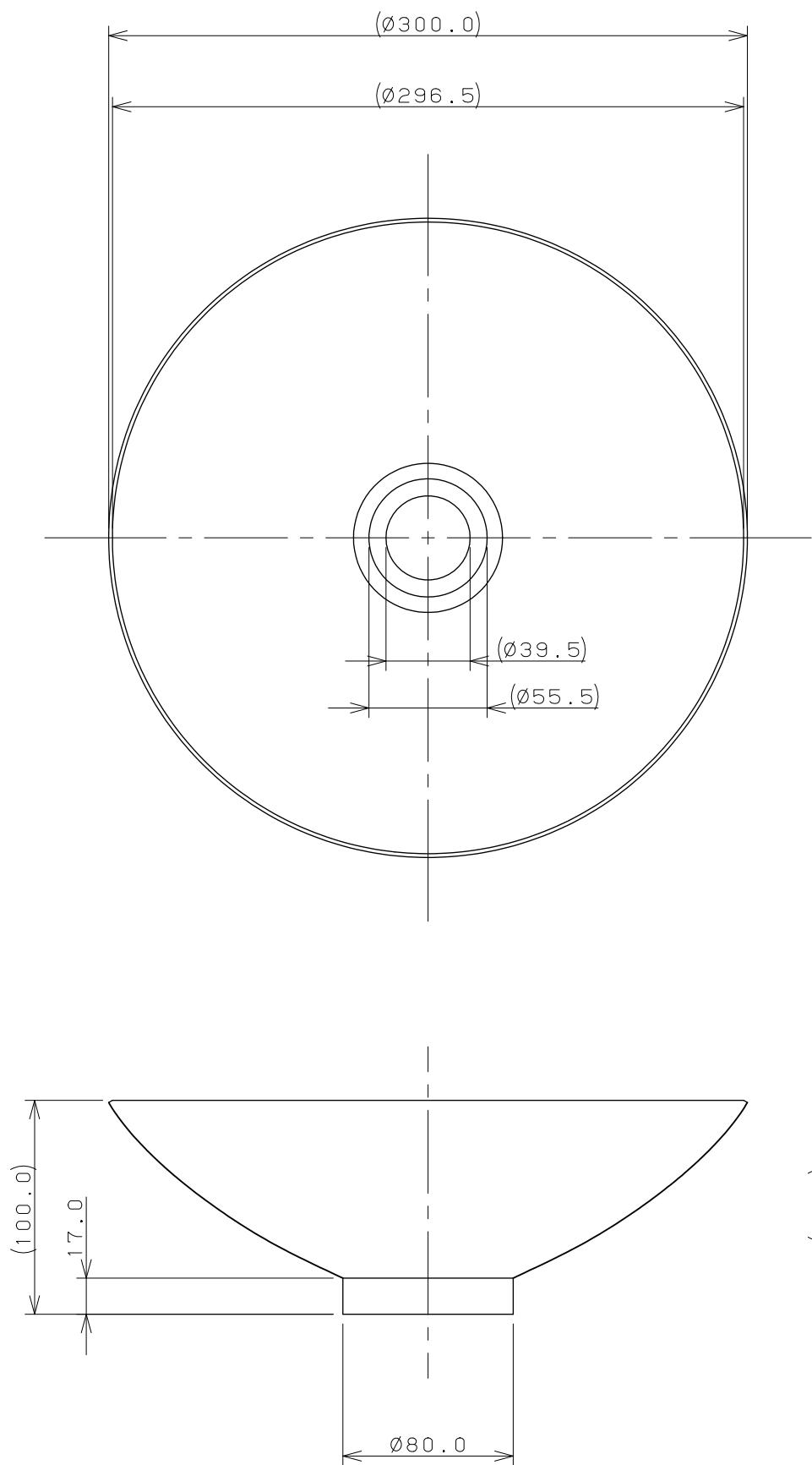
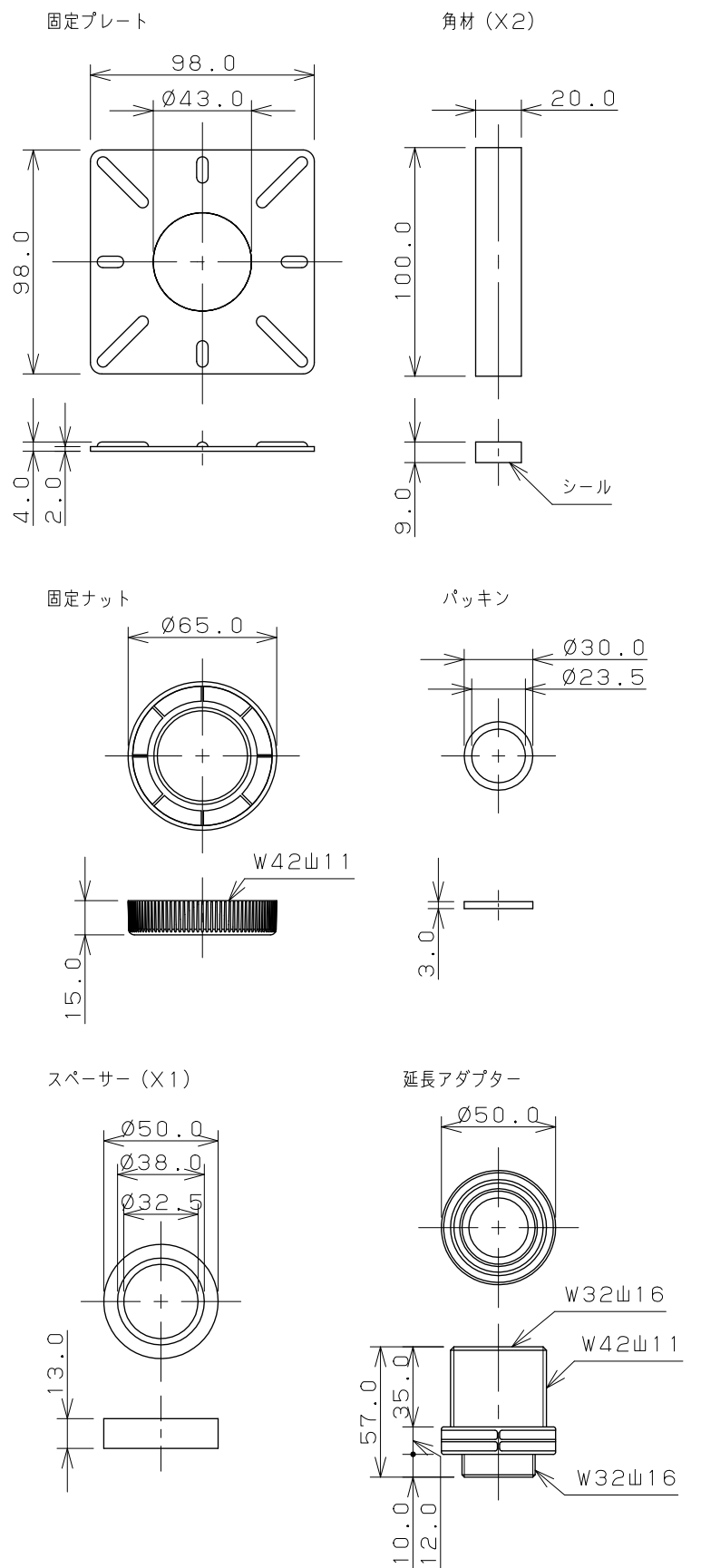


カウンター切込寸法



同梱部品



※1 () 内寸法は参考寸法である。
 ※2 カウンター厚み：15mm~35mm

	単位 mm	尺度 1/3	製 岡本	図 甲藤	検 辻	図 承	認	品番	493-039-W
	2016年02月02日 作成							品名	丸型手洗器
図番 CSK493039WD									