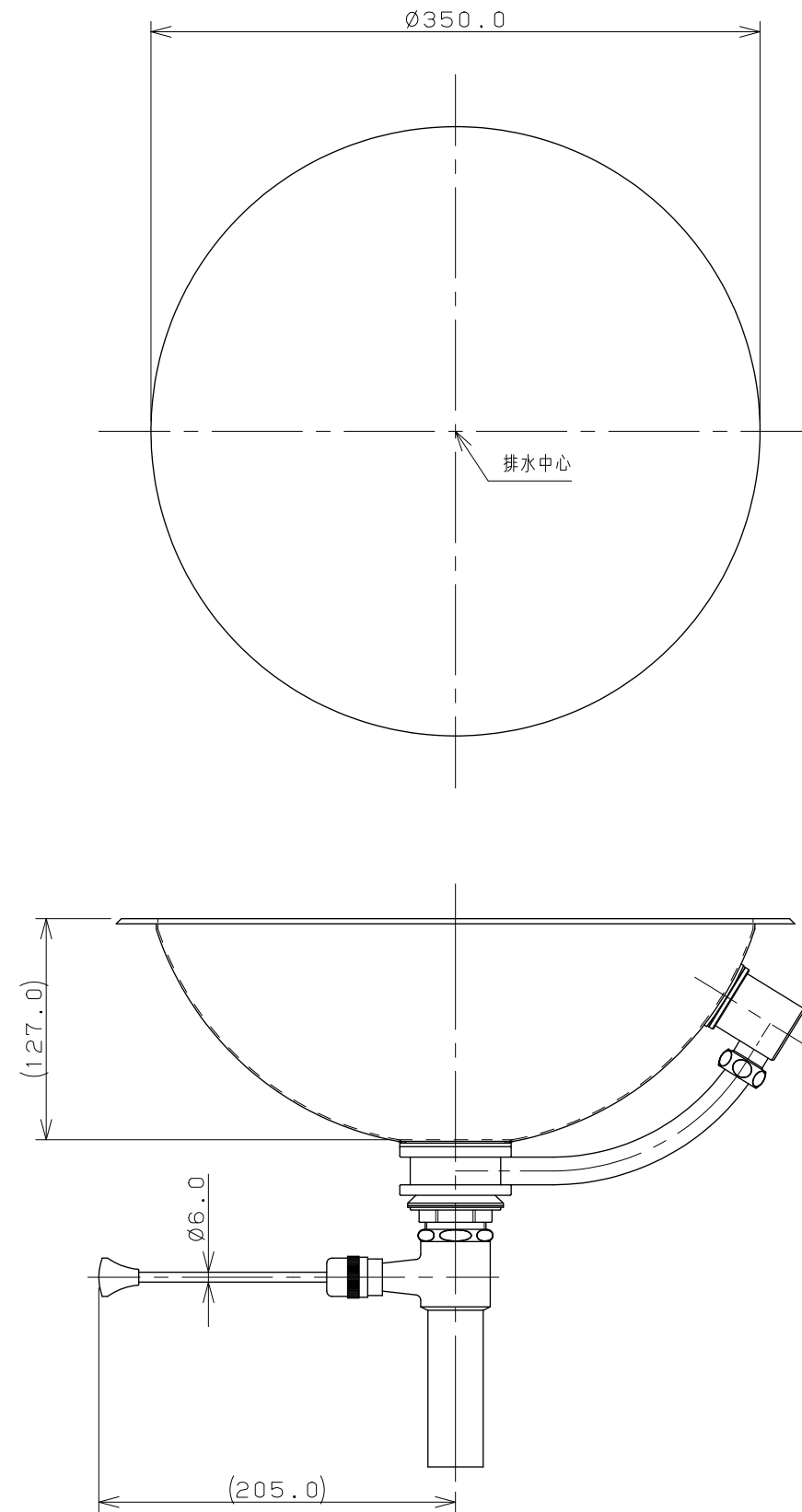
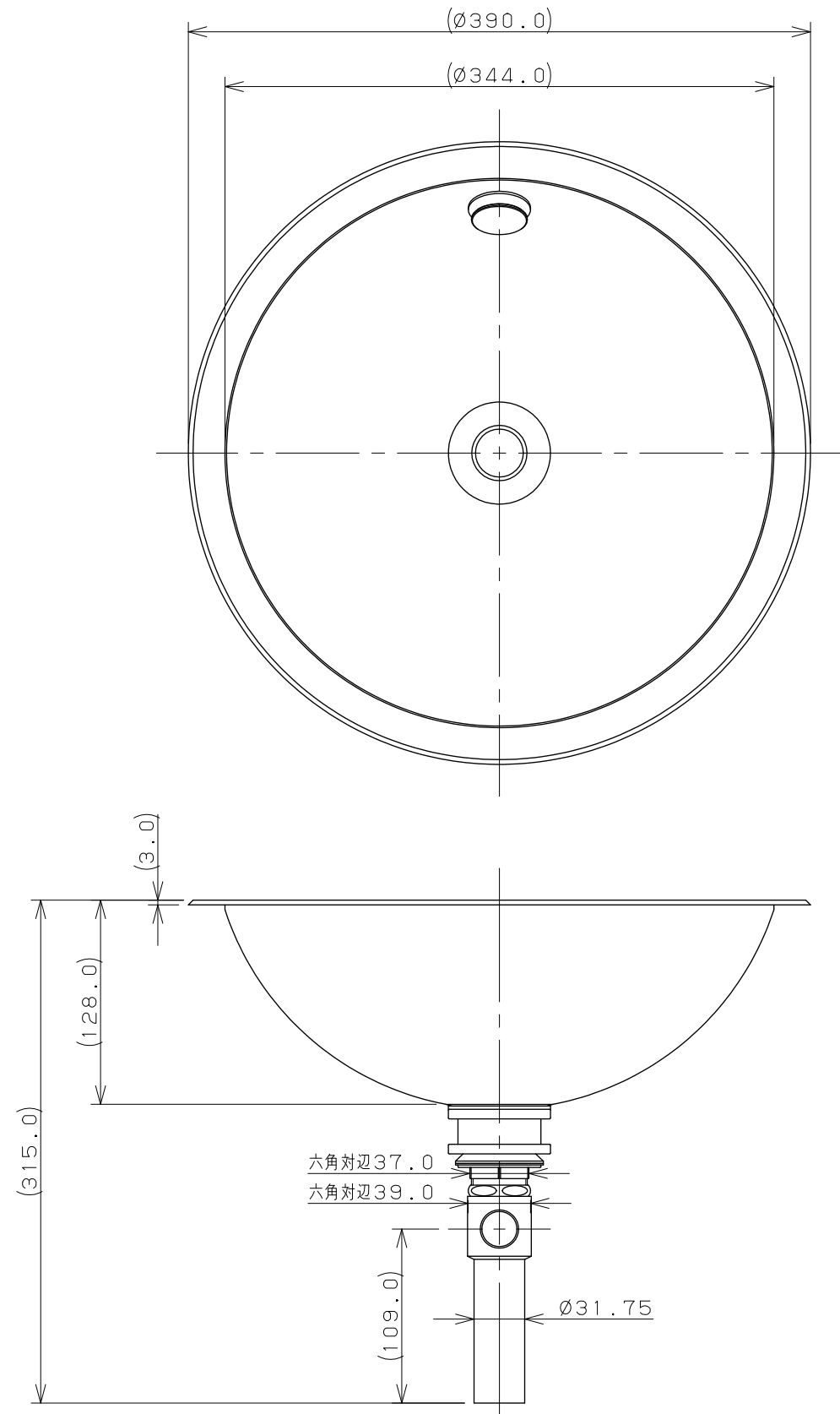
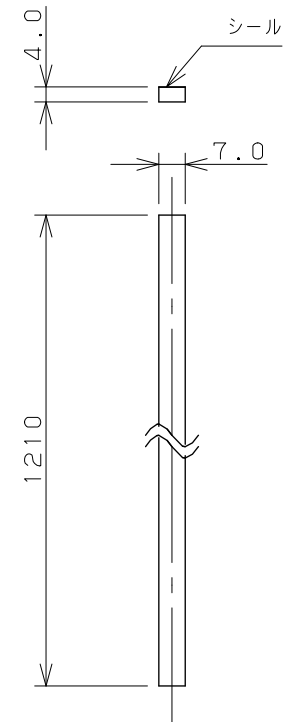


カウンター切込寸法

同梱部品 (1/2)



スポンジパッキン (X1)



- ※1 ( ) 内寸法は参考寸法である。
- ※2 容量3.0L
- ※3 洗面器表面：ヘアライン仕上げ

	単位 mm 尺度 1/4	製 図 検 図 承 認	品 番 493-040
		黒崎 甲藤 中嶋	
2010年08月30日 作成		品 名 ステンレス丸型洗面器	
図番 CSK493040F			