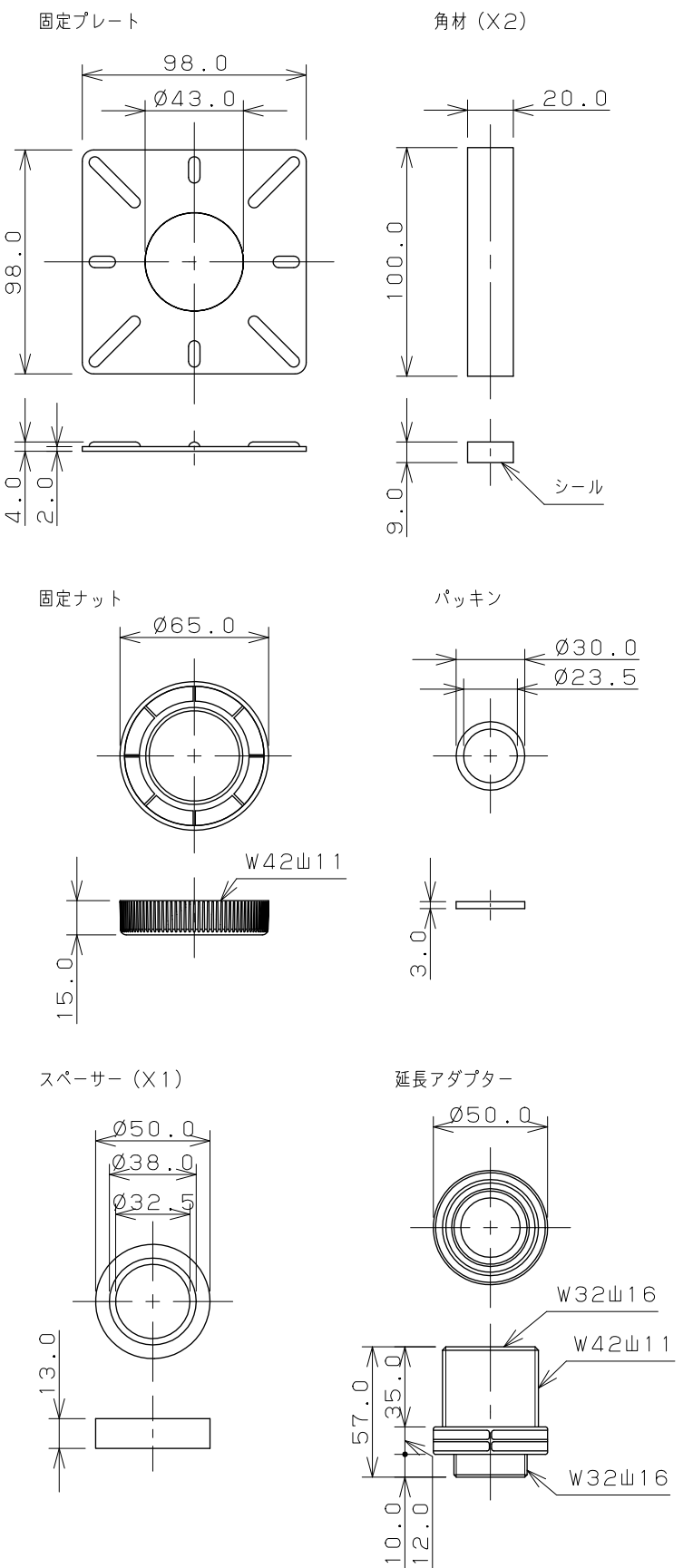
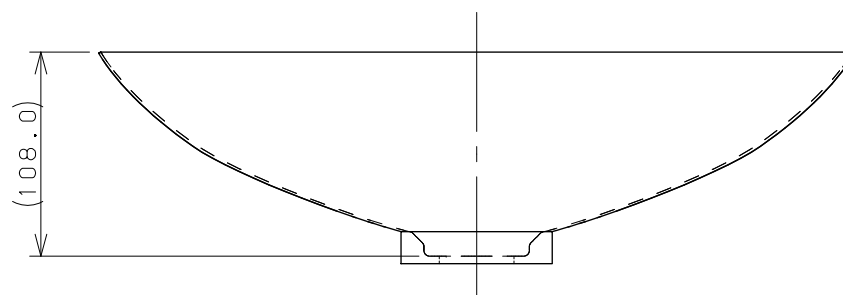
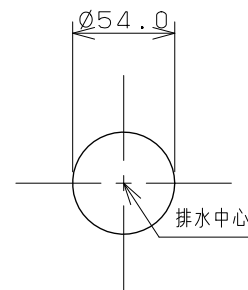
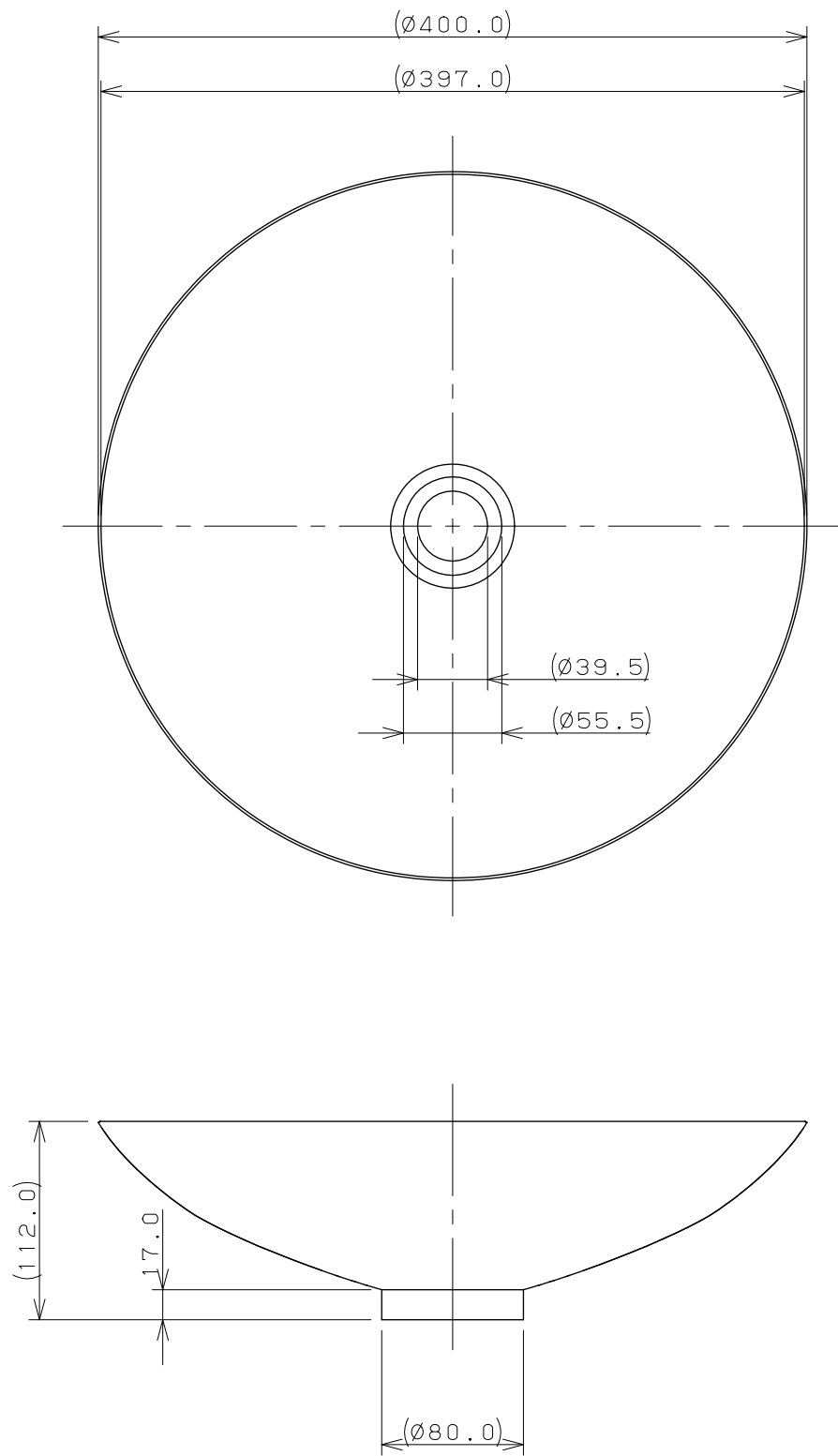


同梱部品 (1/3)



カウンター切込寸法



※1 () 内寸法は参考寸法である。
 ※2 カウンター厚み：15mm~35mm

	単位 mm	尺度 1/4	製 岡本	図 甲藤	検 辻	承 辻	認	品番	493-045-D
	2015年02月02日 作成							品名	丸型洗面器
図番 CSK493045DD									