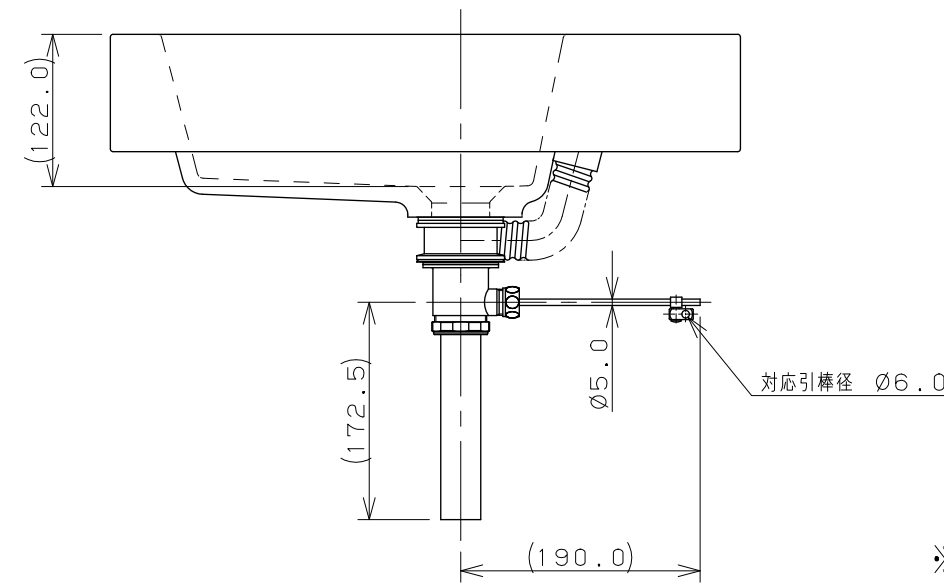
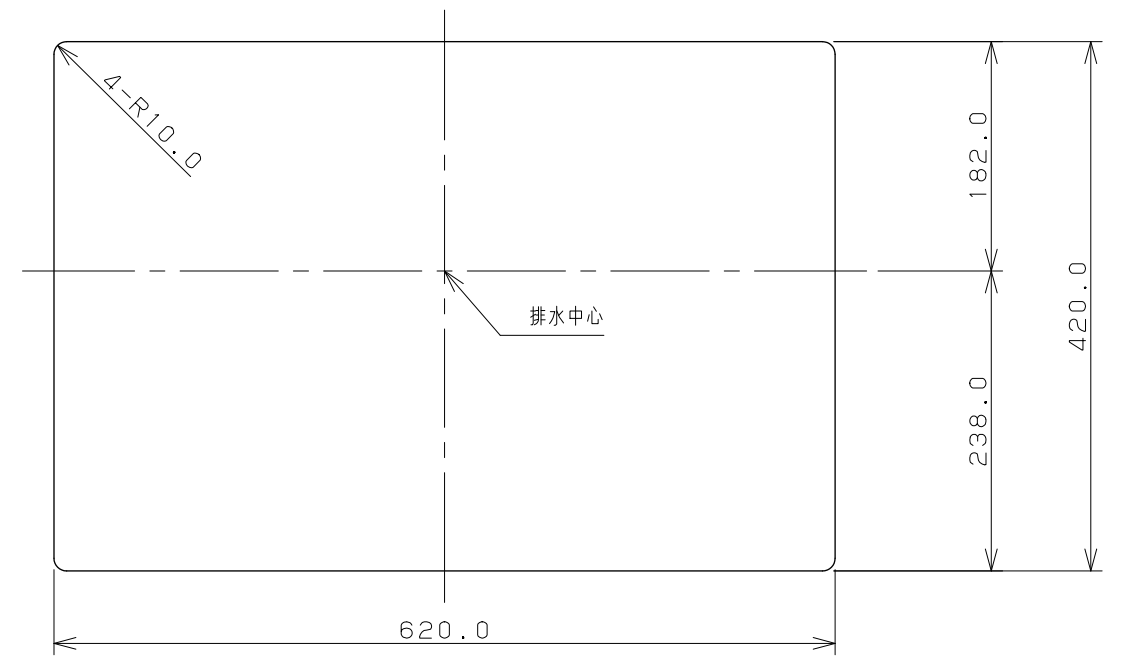


カウンター切込寸法



※1 () 内寸法は参考寸法である。
 ※2 容量9.5L

	単位 mm 尺度 1/6	製 図 検 査 承 認	品 番 493-070-750
		梶川 甲藤 中嶋	
2015年06月26日 作成			品 名 角型洗面器
図番 CSK493070750B_D			