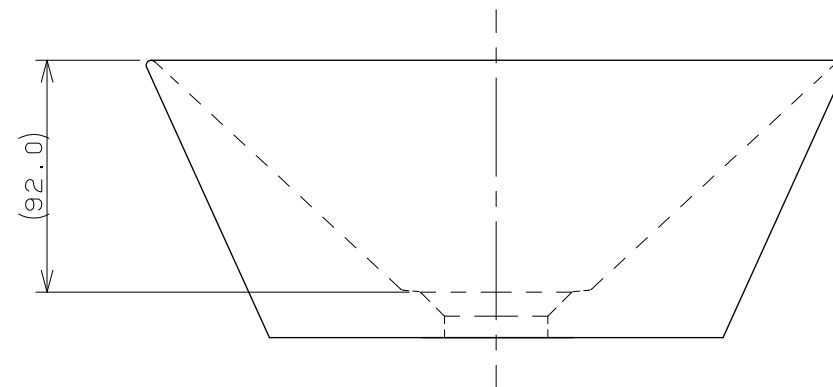
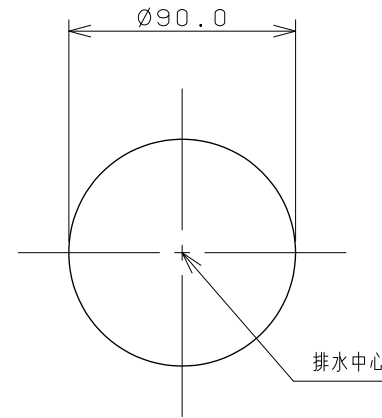
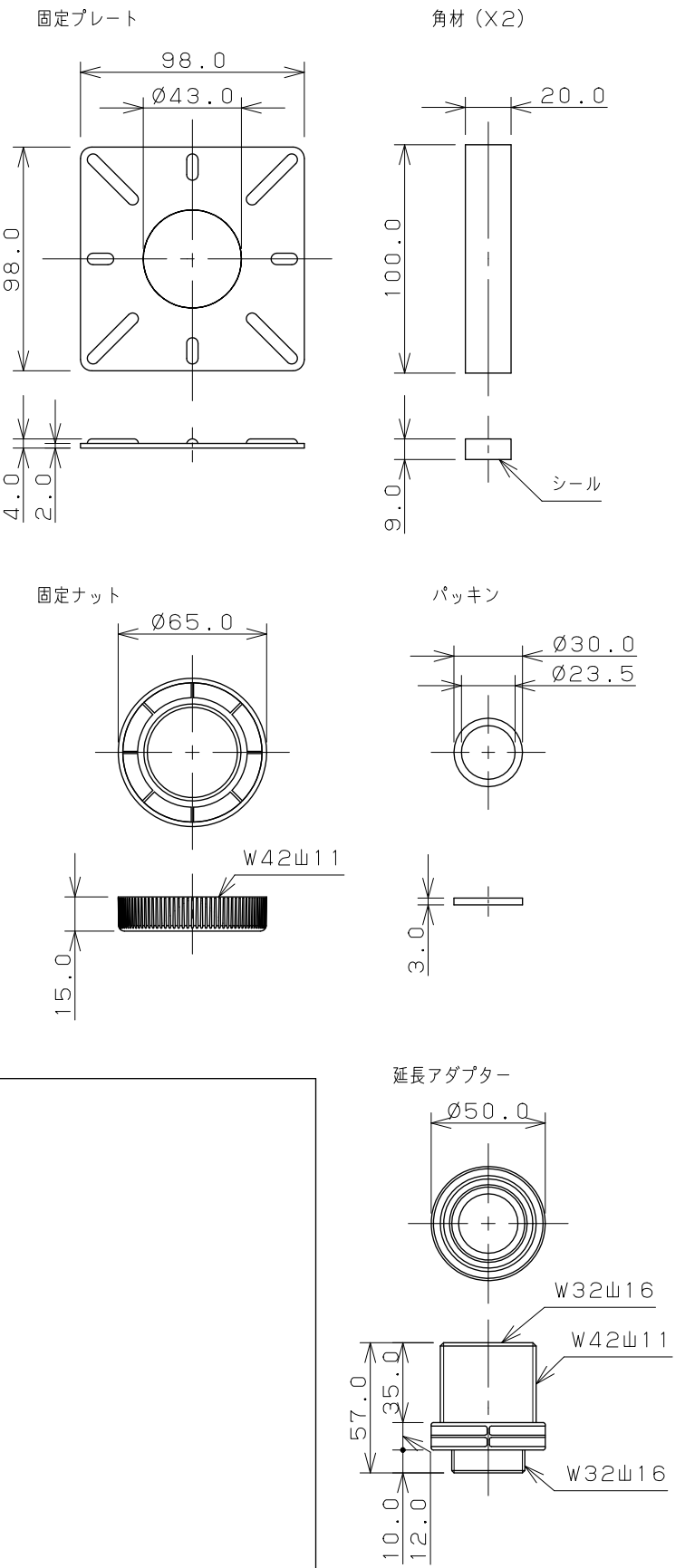


カウンター切込寸法



同梱部品



※1 () 内寸法は参考寸法である。
 ※2 カウンター厚み：10mm~30mm

	単位mm	尺度	1/3	製	図	検	図	承	認	品番	493-082
				岡本	甲藤	辻					
				2016年02月02日 作成							
				図番 CSK493082B							