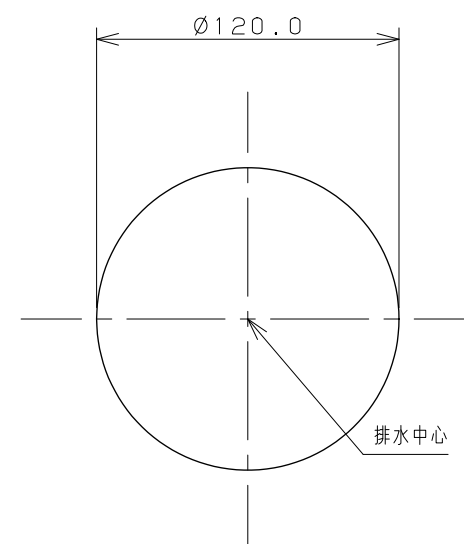
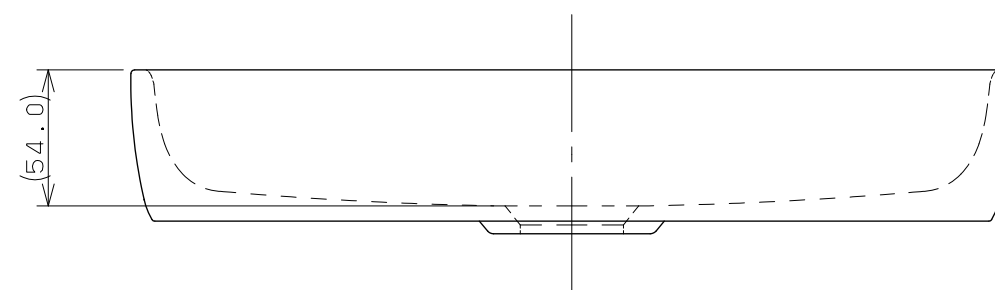
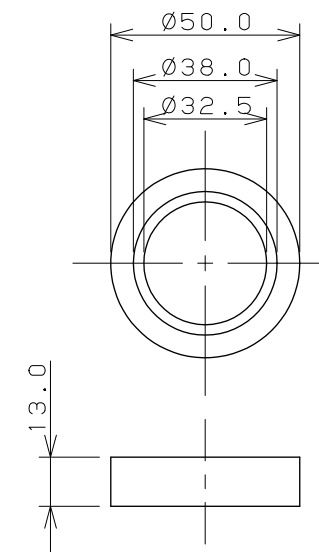


カウンター切込寸法



同梱部品 (縮尺 1/2)

スペーサー (X1)



※1 () 内寸法は参考寸法である。

	単位 mm	尺度 1/3	製 図 検 図 承 認	品 番	493-096-W
			岡本 甲藤 中嶋		
2016年01月28日 作成			品 名	角型手洗器	
図番 CSK493096WC					