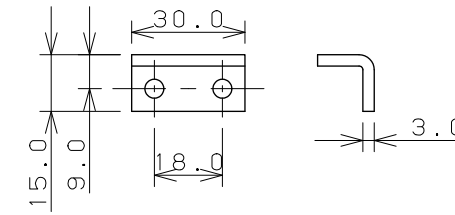
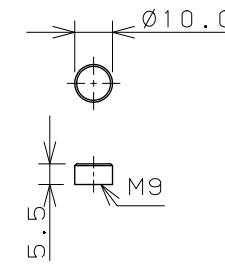


付属品 (尺度 1/2)

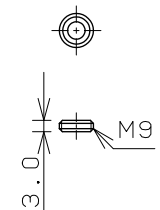
L型アングル (X2)



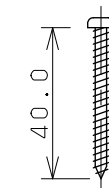
化粧キャップ (X2)



ネジ付座金 (X2)



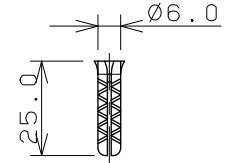
ナベタッピンねじ
呼び4 (X2)



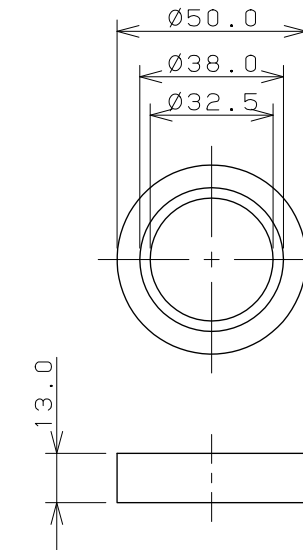
皿タッピンねじ
呼び4 (X2)



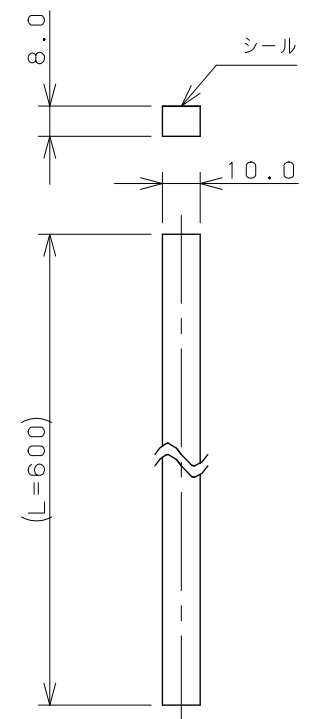
プラグ (X4)



スペーサー (X1)



スポンジパッキン (X1)



- ※1 () 内寸法は参考寸法である。
- ※2 質量3.5kg
- ※3 WL面にあてて施工すること。
- ※4 壁掛専用
- ※5 製品取付下地は、製品の使用に十分耐えられるような構造、材質を準備してください。

	単位 mm	尺度 1/3	製	図	検	図	承	認	品番	493-150-YG
			黒崎	甲藤	中嶋					
2015年06月10日 作成									品名	壁掛手洗器
図番 CSK493150YGB										