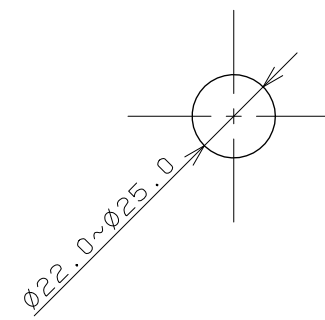
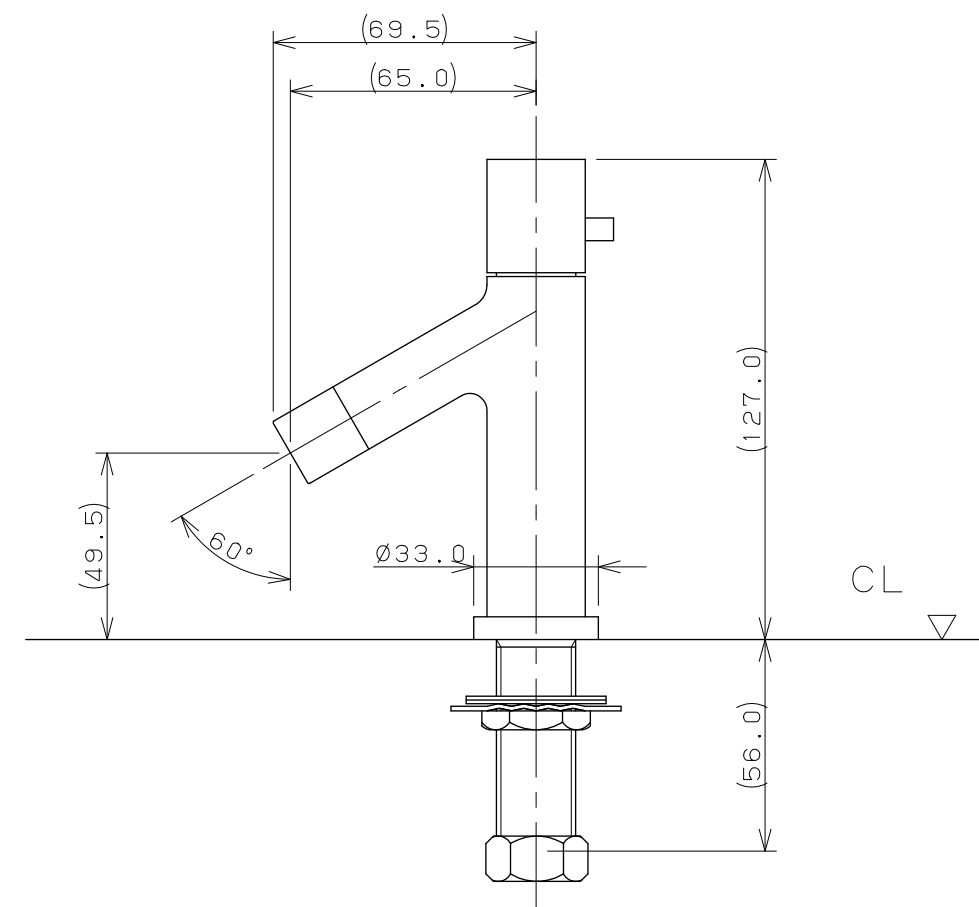
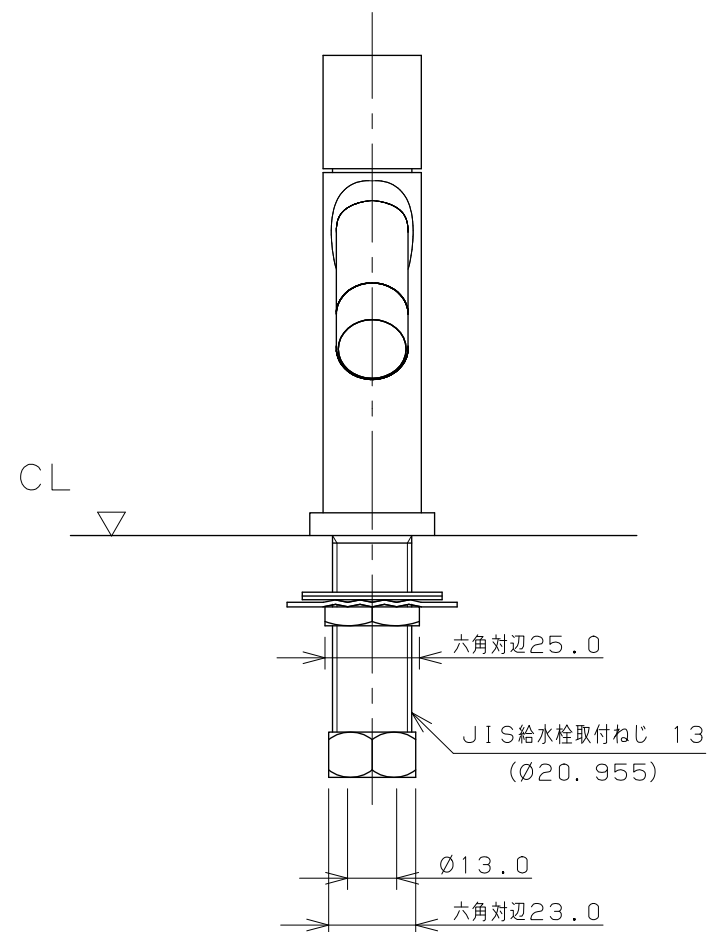
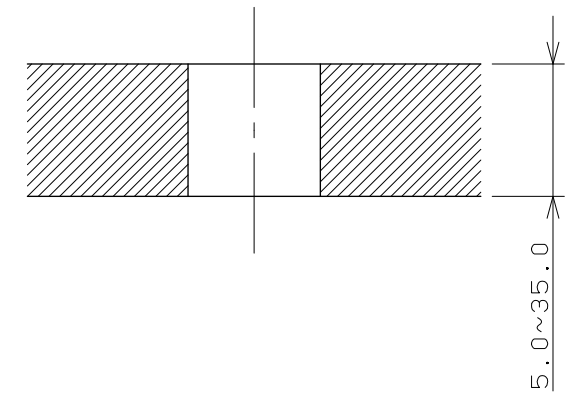


天板取付穴径



天板締付範囲



- ※1 ( ) 内寸法は参考寸法である。  
 ※2 止水栓を必ず設置すること。

	単位 mm	尺度 1/2	製 図 検 図 承 認	品 番	716-827-W
			梶川 遠藤 中嶋		品 名
			2018年01月29日 作成		
			図番 CSK716827WA		