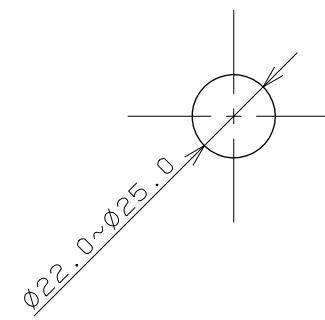
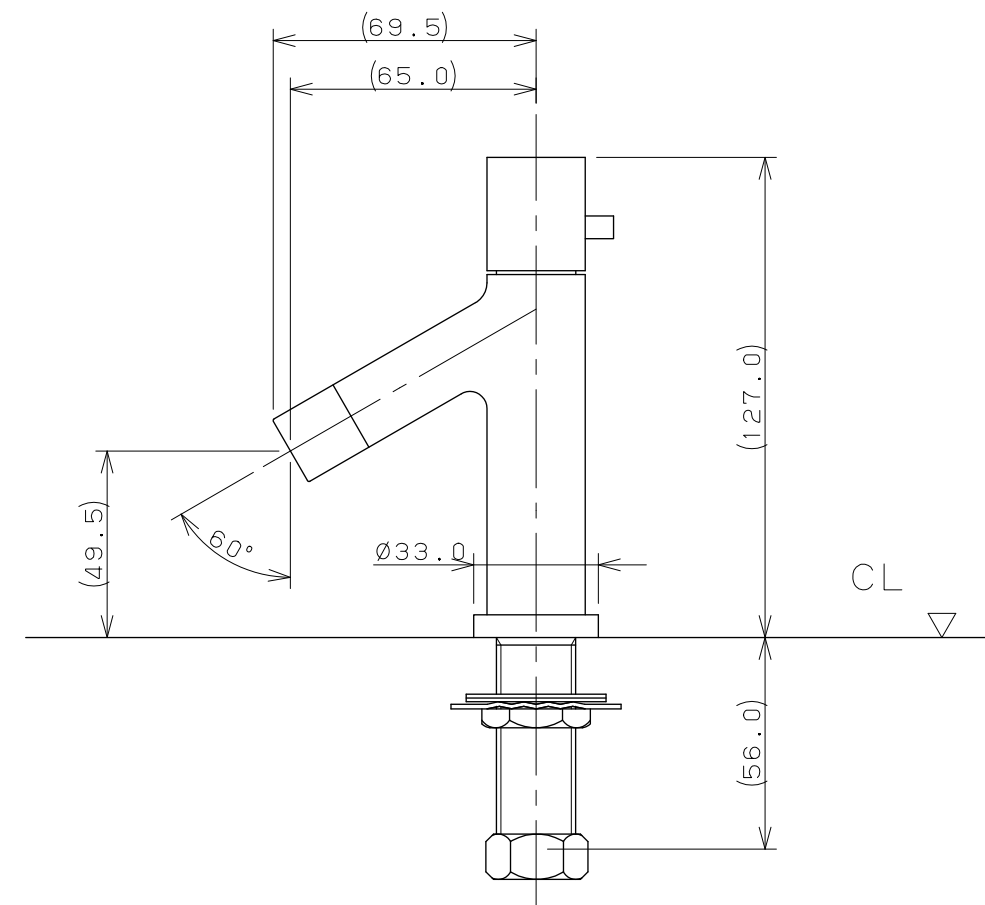
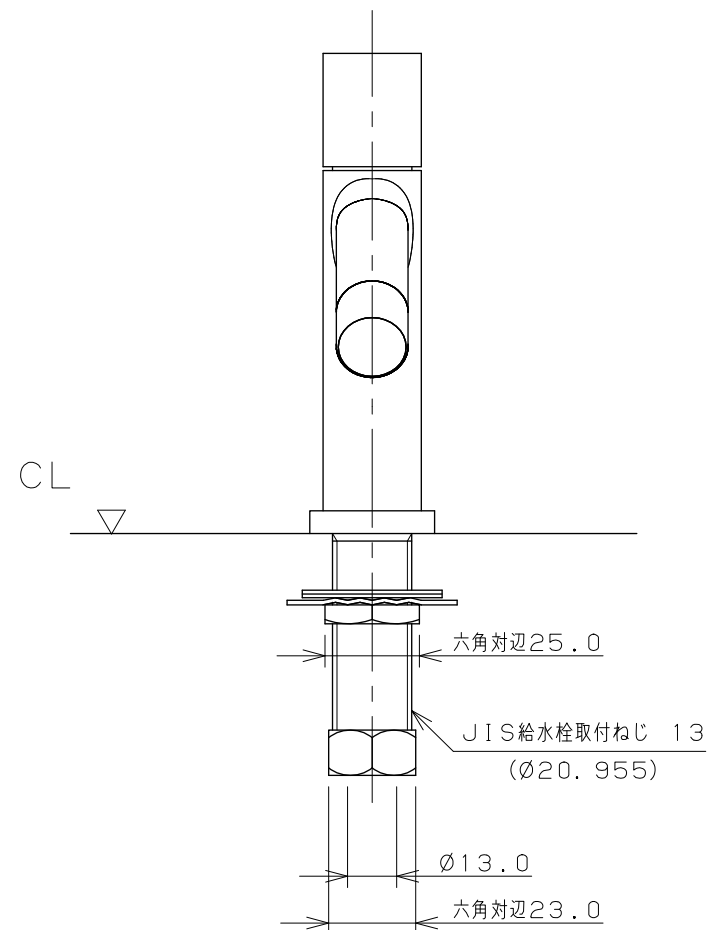
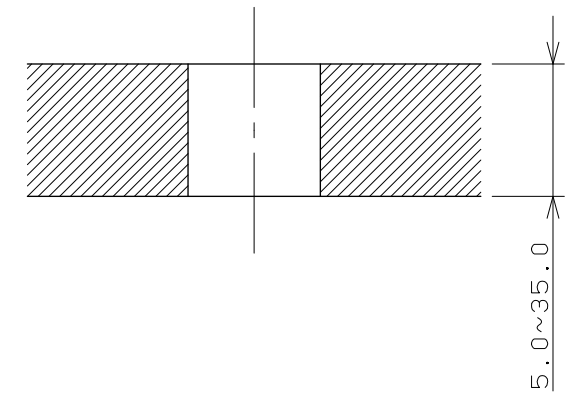


天板取付穴径



天板締付範囲



- ※1 ( ) 内寸法は参考寸法である。
- ※2 止水栓を必ず設置すること。

	単位mm	尺度 1/2	製	図	検	図	承	認	品番 716-827-D
			梶川	遠藤	中嶋				
			2018年01月29日 作成						品名 立水栓 (ブラック)
			図番 CSK716827DA						