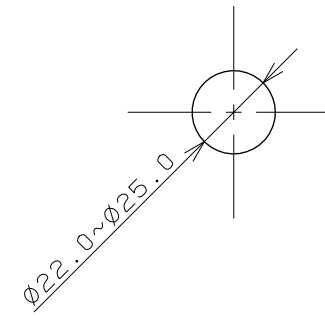
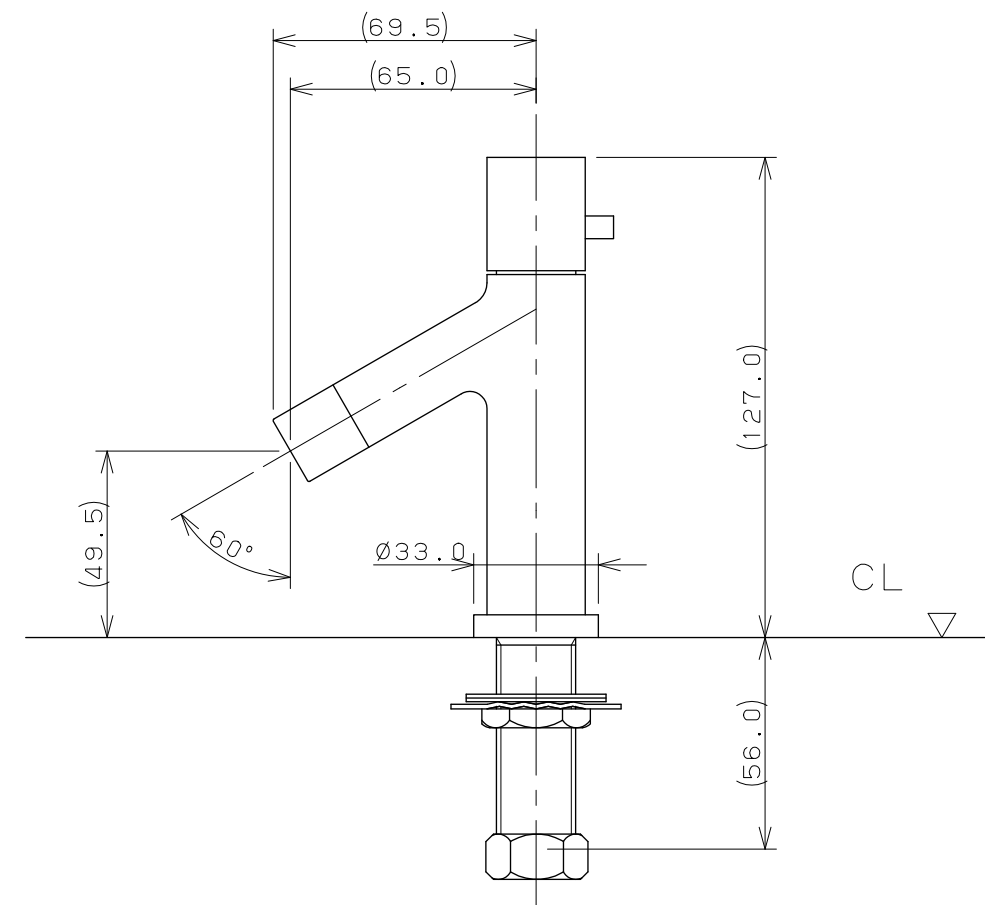
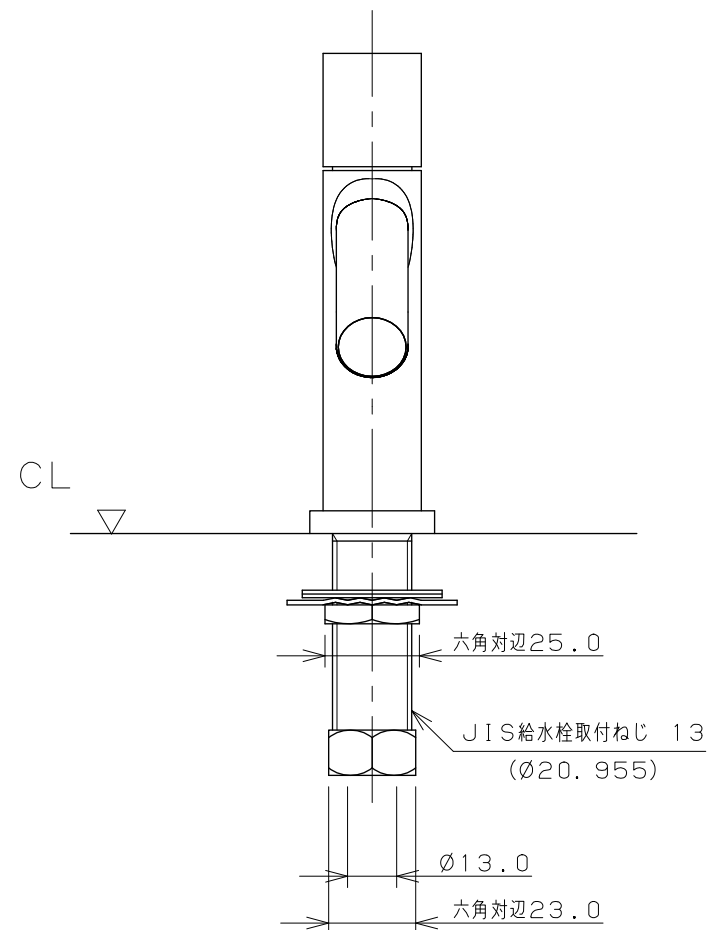
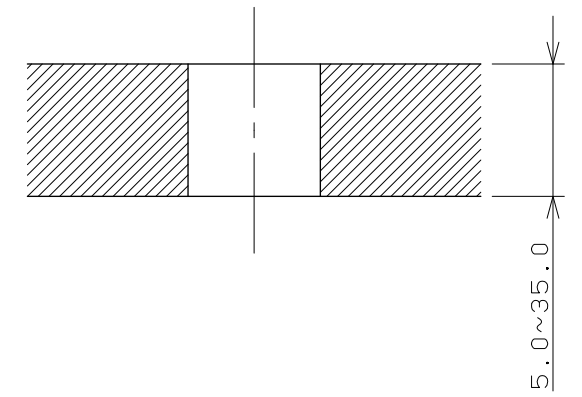


天板取付穴径



天板締付範囲



- ※1 () 内寸法は参考寸法である。
- ※2 止水栓を必ず設置すること。

	単位 mm	尺度 1/2	製	図	検	図	承	認	品番	716-842-13
			尾滝	甲藤	中嶋					
2011年06月17日 作成									品名	立水栓
図番 CSK71684213A										