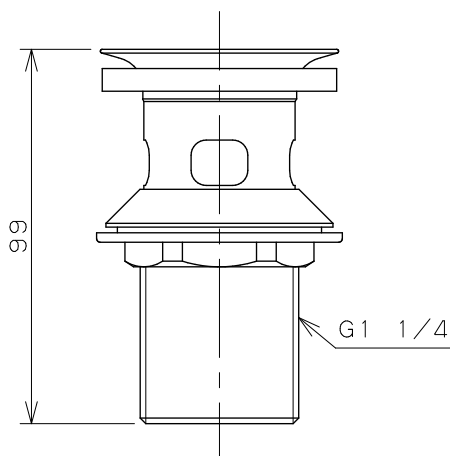
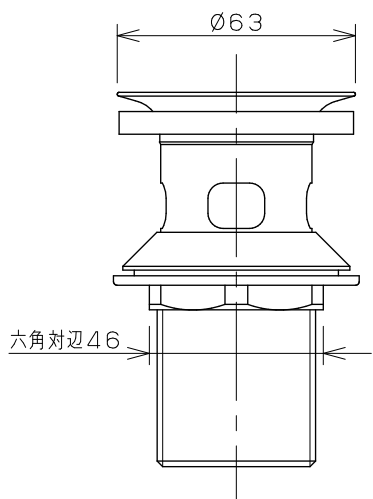
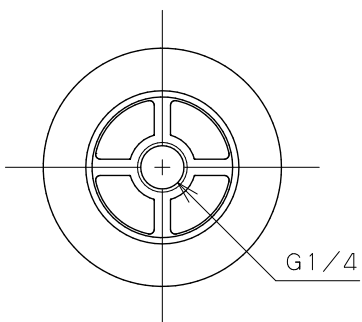
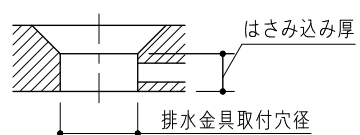


排水口内部形状



備考

\*排水金具取付穴径：43~50mm はさみ込み厚：26~53mm



	単位 mm	尺度 1:2	製図 岩藤	検図 梶川	承認 岡村	品番 283-002-CH
			日付 2026.01.22		品名 海外横穴金具	