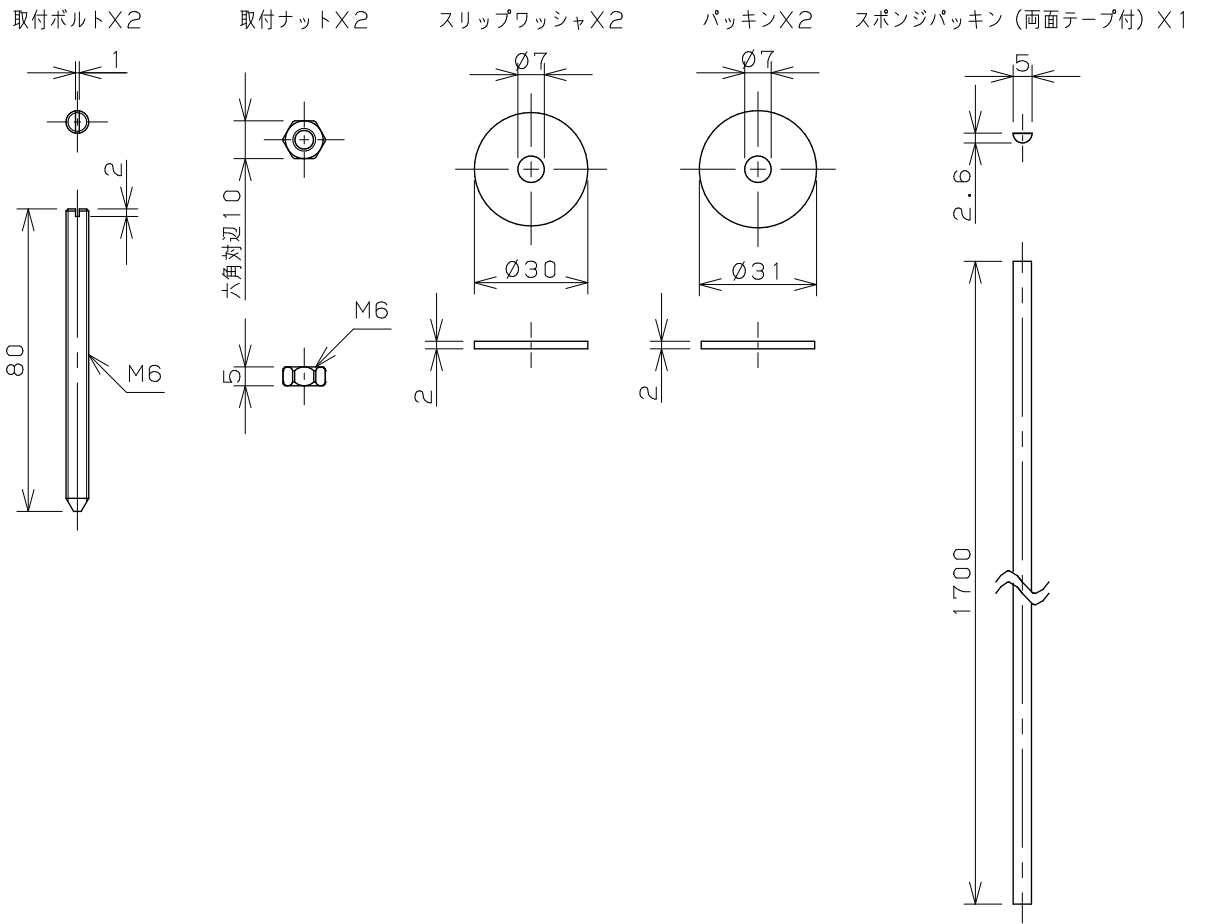


備考

- * 製造上の理由により寸法にバラつきが生じます。必ず現品をご確認のうえ、施工してください。
- * 質量：6kg（器本体のみ）
- * カウンター厚み：5～35mm
- * 固定金具につきましては別紙ご参照ください。

	単位 mm	尺度 1:10	製図 黒崎	検図 梶川	承認 岡村	品番 DU-2362430079
			日付 2026.03.11		品名 置型洗面ボウル	

品番
DU-2362430079
DU-2374421371
DU-2374423271
DU-2374551371
DU-2374553271



備考
*洗面ボウル付属品図面です。

	単位 mm	尺度 1:2	製図 黒崎	検図 梶川	承認 岡村	品番 図中表に記載
			日付 2026.02.27		品名 置型洗面ボウル	