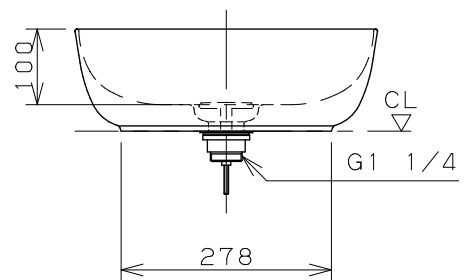
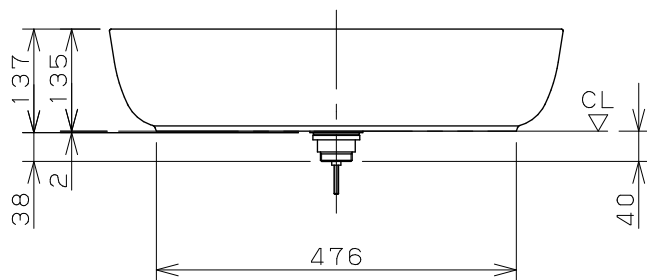
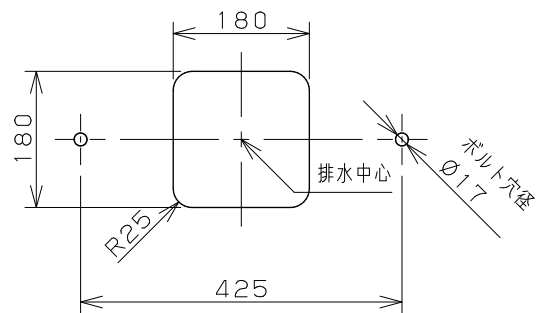


カウンター切込寸法



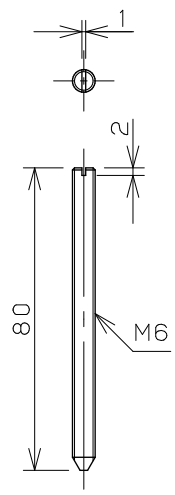
備考

- \* 製造上の理由により寸法にバラつきが生じます。必ず現品をご確認のうえ、施工してください。
- \* 質量：9.5kg (器本体のみ)
- \* カウンター厚み：5~35mm
- \* 固定金具につきましては別紙ご参照ください。

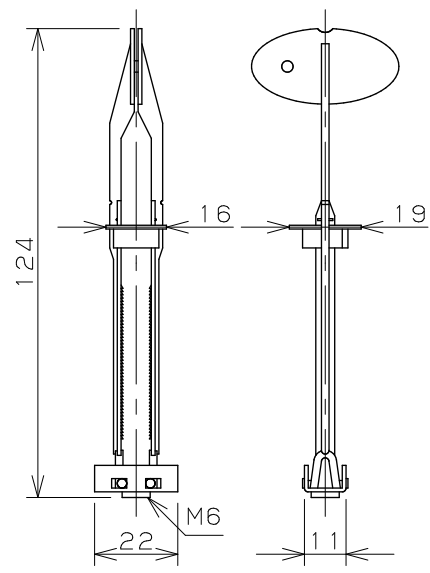
	単位 mm	尺度 1:10	製図 黒崎	検図 梶川	承認 岡村	品番 DU-0379600000
			日付 2026.03.09		品名 置型洗面ボウル	

品番
DU-0379600000
DU-0380600000
DU-0381420000

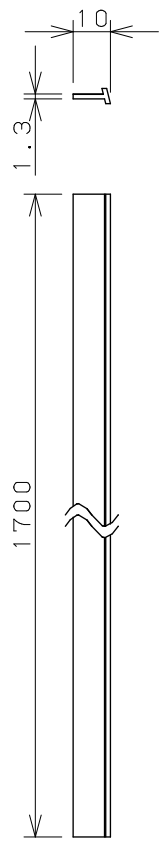
取付ボルト×2



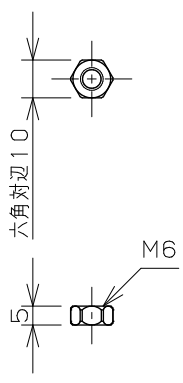
ボルト取付金具×2



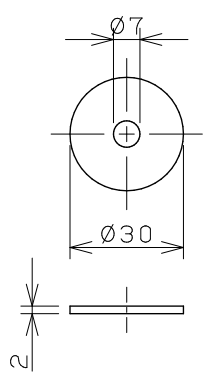
防水パッキン (両面テープ付) ×1



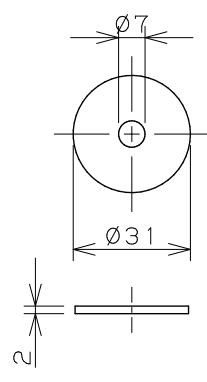
取付ナット×2



スリップワッシャー×2



パッキン×2



備考  
\*手洗器・洗面ボウル付属品図面です。

	単位 mm	尺度 1:2	製図 黒崎	検図 梶川	承認 岡村	品番 図中表に記載
--	----------	-----------	----------	----------	----------	--------------

	日付 2026.02.27	品名 置型手洗器・洗面ボウル
--	------------------	-------------------