

Stix



Stix Design features



環境にやさしい

環境に配慮した再生可能エネルギーであるバイオエタノールを燃料としているため、燃焼中も空気を汚さずに周囲を暖かく保ちます。薪を燃やしたときに出る燃えさしや灰、煤の後始末も必要なし。ゲストとともに、本物の炎が醸し出す静かで落ち着いた雰囲気を楽しめます。

地面固定用ブラケット

暖炉の設置場所を固定するためのブラケットが付属されています。

1. 多機能、かつ優れた耐久性

EcoSmart Fireの移動型暖炉は耐候性・耐久性に優れた素材で作られている為、様々な場所でご使用いただけます。また、その美しい外観は年月を経ても変わらず、四季を通じて幅広く利用できます。

手早く簡単

面倒な取り付け作業や施工作業は不要。箱から取り出し、お好きな場所に置くだけですぐに使えます。

2. 色

Stixは、ヘアライン加工のステンレスと黒の2色からお選びいただけます。

グローバルコンプライアンス

このモデルはアメリカとオーストラリアの規格に準拠しています。UL1370とACCC安全基準に準拠しています。

付属品



Jerry Can (燃料タンク)/Nozzle



Lighting Rod (操作棒)/Fire Lighter



Spout Extension (延長ホース)

別売アクセサリ



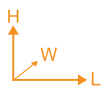
Protective Cover (保護カバー)

すべての製品の仕様およびデータは掲載時のものであり、予告なしに変更される場合があります。MAD Design Group (MDG) とその関連会社、従業員、および業務を代行するすべての人員 (以下「MAD Design Group」と総称する) は、本文書またはいずれかの製品に関連する開示情報に含まれるいかなる誤り、不正確または不完全な内容について、一切責任を負わないものとします。MDGは、法律で許容される最大限の範囲において、本文書に記載の製品または本文書で提供された情報の使用または適用に起因する一切の責任を負わないものとします。製品の仕様は、製品に適用されるMDGの購入規約 (その中で明示される保証を含むが、それに限らない) を拡大または修正するものではありません。本文書またはMDGの行為は、明示されているか否かにかかわらず、また禁反言によるとよらずにかかわらず、いかなる知的財産権のライセンスを許諾するものではありません。当該用途での使用が明示的に示されていないMDGの製品を使用または販売する顧客については、完全にその者の責任について行い、かかる使用や販売から生じる損害のすべてをMDGに補償することに同意するものとします。当該用途に設計された製品に関する規約を画面でご希望の場合は、MDGの正規販売店[A1] までご連絡ください。画像は参考用です。

Stix Specifications

数々の受賞歴を誇る暖炉Stixは、キャンプファイヤーの雰囲気と魅力を想起させる幾何学的な外観が特徴です。

効果と換気*



サイズ L x W x H mm	内蔵 Burner	燃料タンク容量	暖房の目安 (屋内使用時)	熱出力 (最大)	燃焼継続時間	換気 (1台あたりの最小室内確保容積)
557 x 556 x 780	AB3	2.5 L	20 m ² 以上	6.14 MJ/h 5,800 BTU/h 1.7 kW	約 8 - 11 hours	40 m ³

Awards 2011 DesignEx Best New Product (AUS)
2011 IIDA/HD Award for Excellence (USA)

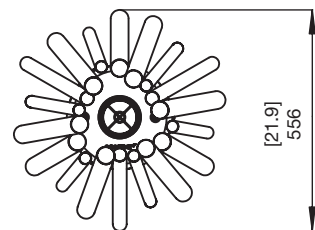
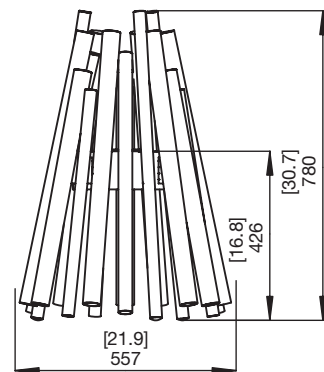
設置場所 Outdoor

色(外枠)  Stainless Steel ES.FO.STX.SS  Black ES.FO.STX.BL

素材 Brushed Stainless Steel, Black Powder-coating, Grade 304 Stainless Steel Burner, with optional Black Ceramic Coating

重量 14kg
内蔵バーナー含む

燃料 e-NRG/バイオエタノール e-nrg.jp/



ご使用前には必ず組立設置取扱説明書をお読みください。

*これらの値は参考値であり、購入したモデル、設置方法、設置環境およびe-NRGの製造時期等により異なります。

このモデルは固定する為の固定用ブラケットが含まれています。

このモデルはアメリカとオーストラリアの規格に準拠しています。UL1370とACCC安全基準に準拠しています。

詳細は組立設置取扱説明書をご確認ください。

すべての製品の仕様およびデータは掲載時のものであり、予告なしに変更される場合があります。MAD Design Group (MDG) とその関連会社、従業員、および業務を代行するすべての人員 (以下「MAD Design Group」と総称する) は、本文書またはいずれかの製品に関連する開示情報に含まれるいかなる誤り、不正確または不完全な内容について、一切責任を負わないものとします。MDGは、法律で許容される最大限の範囲において、本文書に記載の製品または本文書で提供された情報の使用または適用に起因する一切の責任を負わないものとします。製品の仕様は、製品に適用されるMDGの購入規約 (その中で明示される保証を含むが、それに限らない) を拡大または修正するものではありません。本文書またはMDGの行為は、明示されているか否かにかかわらず、また禁反言によるものにかかわらず、いかなる知的財産権のライセンスを許諾するものではありません。当該用途での使用が明示的に示されていないMDGの製品を使用または販売する顧客については、完全にその者の責任について行い、かかる使用や販売から生じる損害のすべてをMDGに補償することに同意するものとします。当該用途に設計された製品に関する規約を画面でご希望の場合は、MDGの正規販売店[A1] までご連絡ください。画像は参考用です。