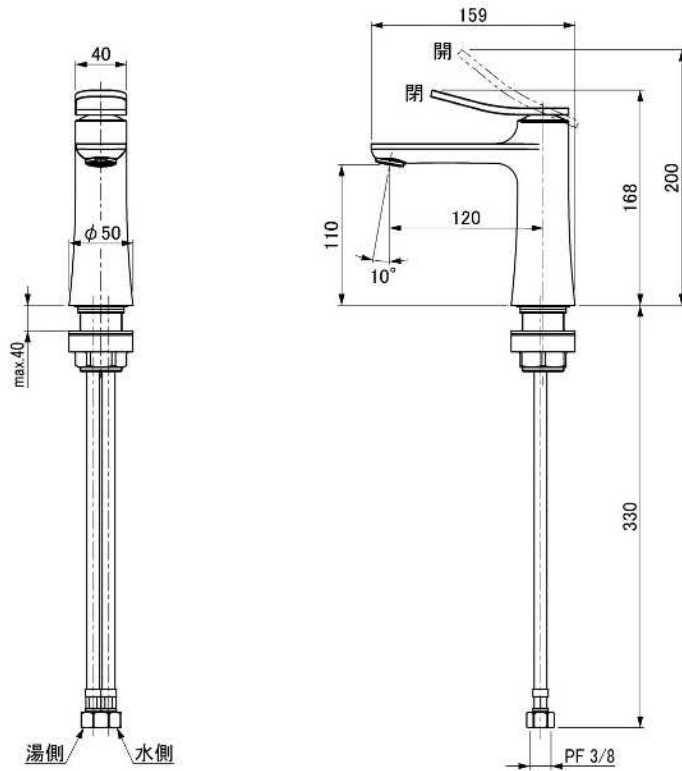
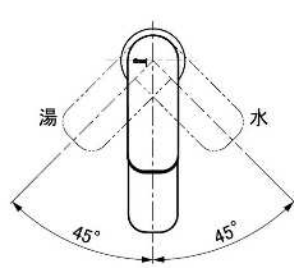


※取り扱いカラーについては、ホームページなどをご参照ください。



用途	一般住宅用(屋内用)	
給水圧力	最低必要水圧	0.15MPa(流動圧)
	最高水圧	0.50MPa(静水圧)
使用可能水質	水道水	
使用環境温度	1~40℃ ※寒冷地仕様ではありません、凍結が予想される場合は凍結予防をしてください。	
最高給湯温度	80℃ ※安全のため給湯温度は60℃以下でのご使用をおすすめします。	
特記事項	(1) 水圧は湯水ほぼ同圧、且つ湯圧が水圧より高くないように設定してください。 (2) 湯水を逆に配管しないでください。 (3) フレキホース寸法公差±20mm。	

セラレーディング株式会社			単位 mm	名称 Flo 湯水混合水栓
製図 木場	検図 井田	日付 25.12.09	尺度 1 : 4	品番 FM38011R
備考 (社)日本水道協会認証品				図番 FM38011R