

2-2. 製品仕様表


該当品番：LSK 本体重量・・・2.0kg, 容量・・・4.3L

⚠ 使用上のご注意 (必ずお読みください)

- 用途以外のご使用はしないでください。事故の原因となります。
- ・たたく・ぶつける等衝撃を与えないで下さい。手洗器の破損の原因となります。
 - ・磁器の手洗器は、硬い物を落下させると破損してしまいますのでご注意ください。
 - ・目皿カバーを手洗器に落下させると破損してしまいますのでご注意ください。
 - ・高熱の機器を近くに置かないで下さい。手洗器の破損の原因となります。
 - ・急激な温度変化は与えないで下さい。割れ・破損・変色などの原因となります。
 - ・水栓金具が混合栓の場合、60℃以下でお使い下さい。
 - ・修理技術者以外は修理改造を絶対に行わないで下さい。

3. お手入れ方法

- 本製品がいつまでも美しさを保つよう下記に従ってお手入れしてください。
- ・手洗器のお手入れは、市販の洗剤と柔らかい布やスポンジ等をご使用ください。
 - (傷を付ける恐れのある研磨材入りの洗剤や金属タワシなどは使用しないでください)
 - ・排水口は目皿カバーを抜き、周囲に付いたゴミを取り除いた後、水洗いしてぬめりを落として下さい。

株式会社 **リラインス** 〒106-0031 東京都港区西麻布3-16-28 製品についてのお問い合わせは
 ルベイン霞町
 **Reliance** TEL 03-3479-9202~4
 http://www.le-bain.com FAX 03-3479-9200
 http://www.reliance.co.jp

④

施工、ご使用の前にこの説明書をよくお読みの上、正しく施工、ご使用ください。



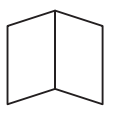
お客さまへ・・・本書はお読みになった後も、お使いになる方が必要な時にいつでも読める様、大切に保管してください。
 工事店様へ・・・施工後は、本書をお客様へお渡しください。

シルバーポーセリンシリーズ 置き型手洗器

- 該当品番：LSK-SW (スノーホワイト)
 LSK-RS (ローズ)
 LSK-LM (ライム)
 LSK-AQ (アクア)

1. 部品確認

1) 下表を基に部品の数量確認を行って下さい。

同梱部品					
Silver Porcelain Series 置き型手洗器					
①手洗器本体	②目皿カバー	③ 施工・取扱説明書			
					
1台	1個	1枚			

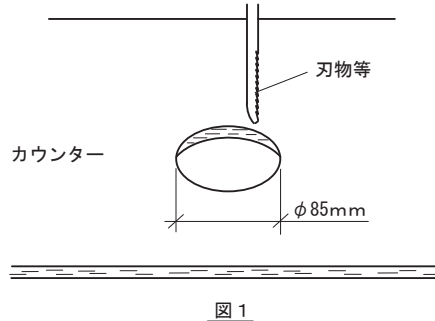
⚠ 施工についてのご注意 (必ずお読みください)

- ・取付けは本書の通りに実施し、施工店様が行って下さい。誤った取付けは事故やケガの原因となります。
- ・高温になる場所へは設置しないで下さい。
- ・施工時はポウル本体表面にカバーをかけるなどし、キズがつかないようにご注意ください。
- ・本書2-2製品仕様表に表記された各製品の本体重量に耐え得る強度を持つカウンターへ取付けて下さい。カウンターの強度やポウル本体の固定が不十分な場合、外れが生じたりガタツキの原因となります。
- ・施工店様は施工終了後、正常に作動する事を確認するとともに、お客様に使用方法・お手入れの仕方を説明して下さい。

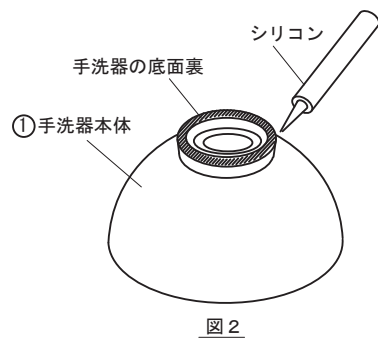
①

2-1. 施工方法

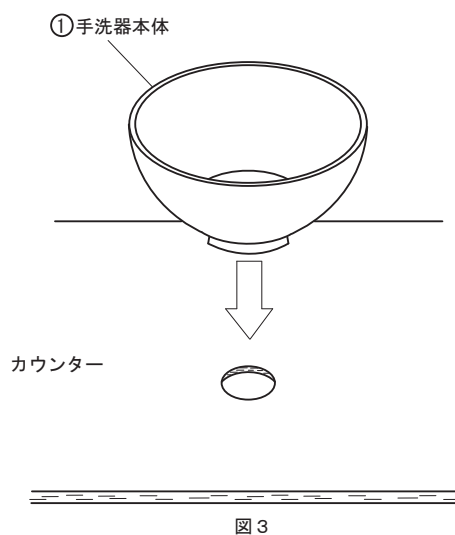
1) 取付けるカウンターへφ85mmの取付穴を開きます。(図1参照)



2) ①手洗器本体裏面の底面裏にシリコンを塗布します。(図2参照)



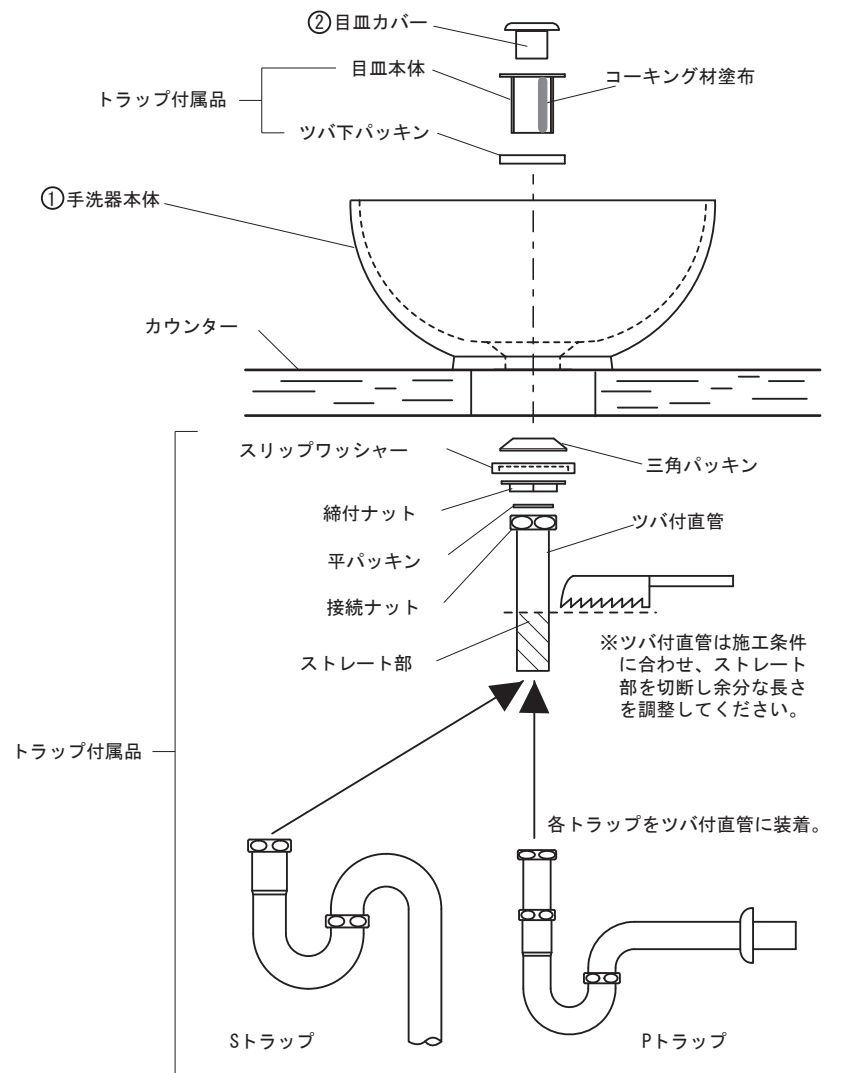
3) ①手洗器本体を1)で開口したカウンターへセットします。(図3参照)
 カウンター表面より手洗器外にはみ出したシリコンは手早く綺麗にふき取り仕上げて下さい。



②

4) 目皿の取付 (FCST-LK及びFCPT-LKの場合)
 目皿部品は下図の取付順にて手洗器に取付けます。

⚠ 止水性を上げる為、目皿本体のネジ部縦にコーキング材を塗布して下さい。
 取付は水漏れ等を考慮し、確実に行って下さい。目皿カバーは破損防止の為、最後に装着して下さい。



③