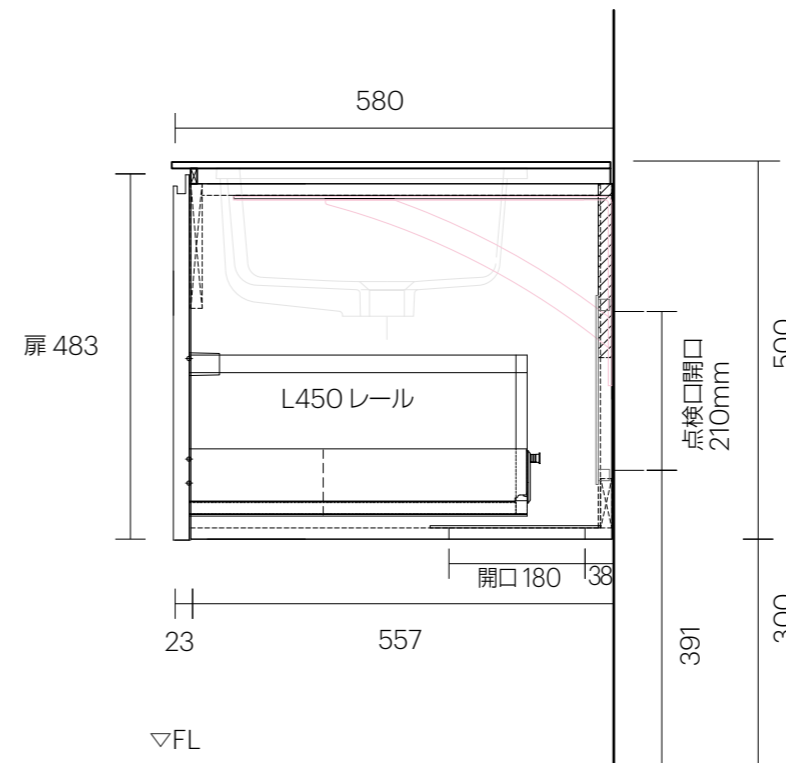
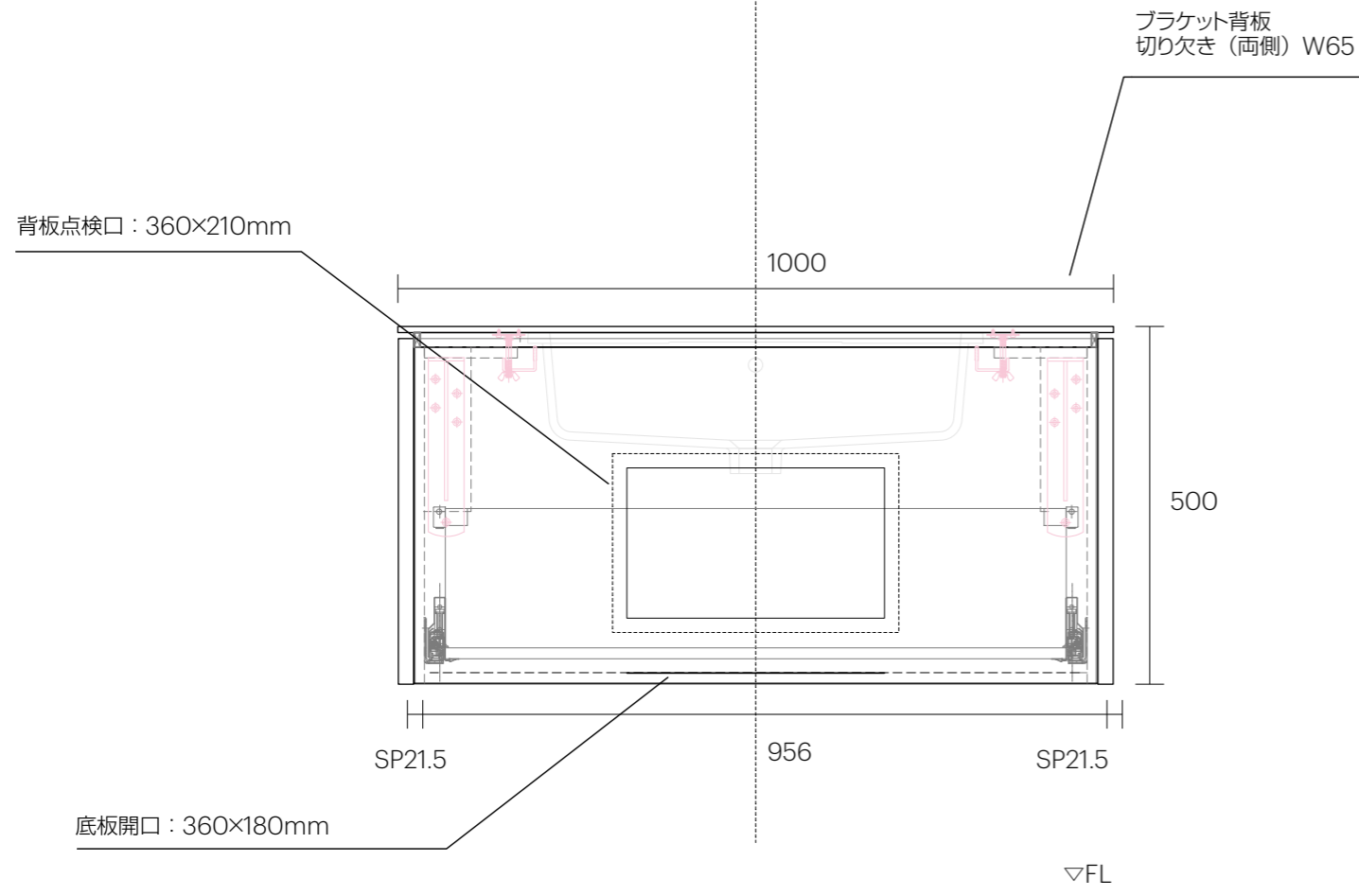
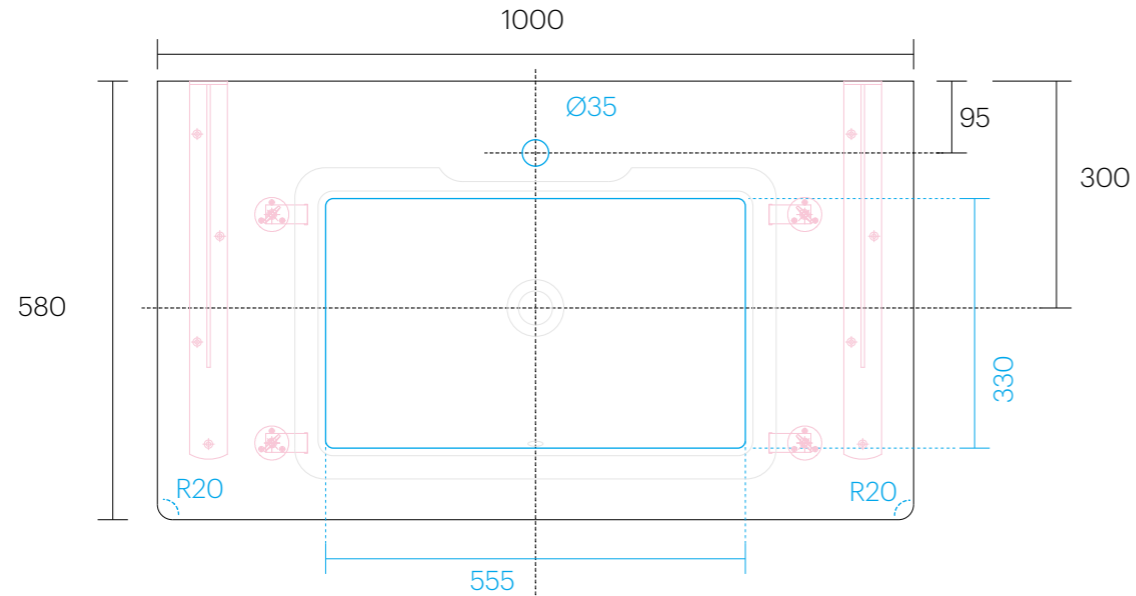


品名	マニピュラン洗面キャビネット
品番	MAN-1000FIL/

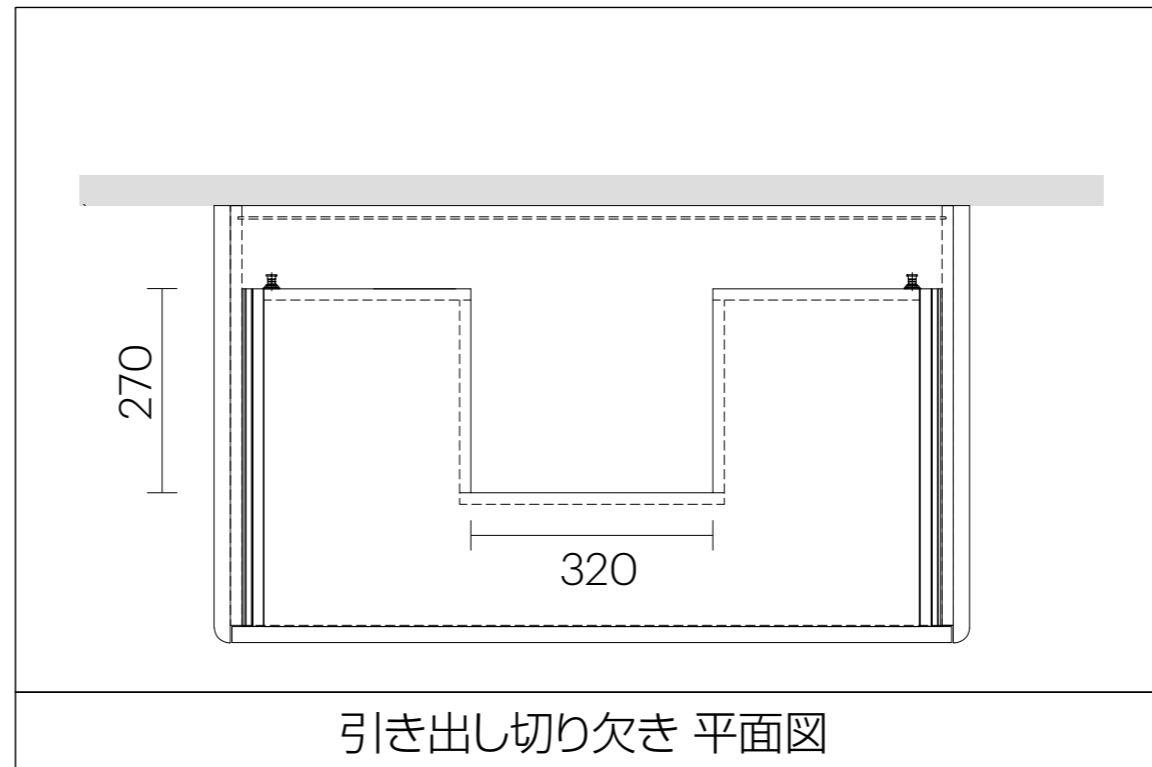
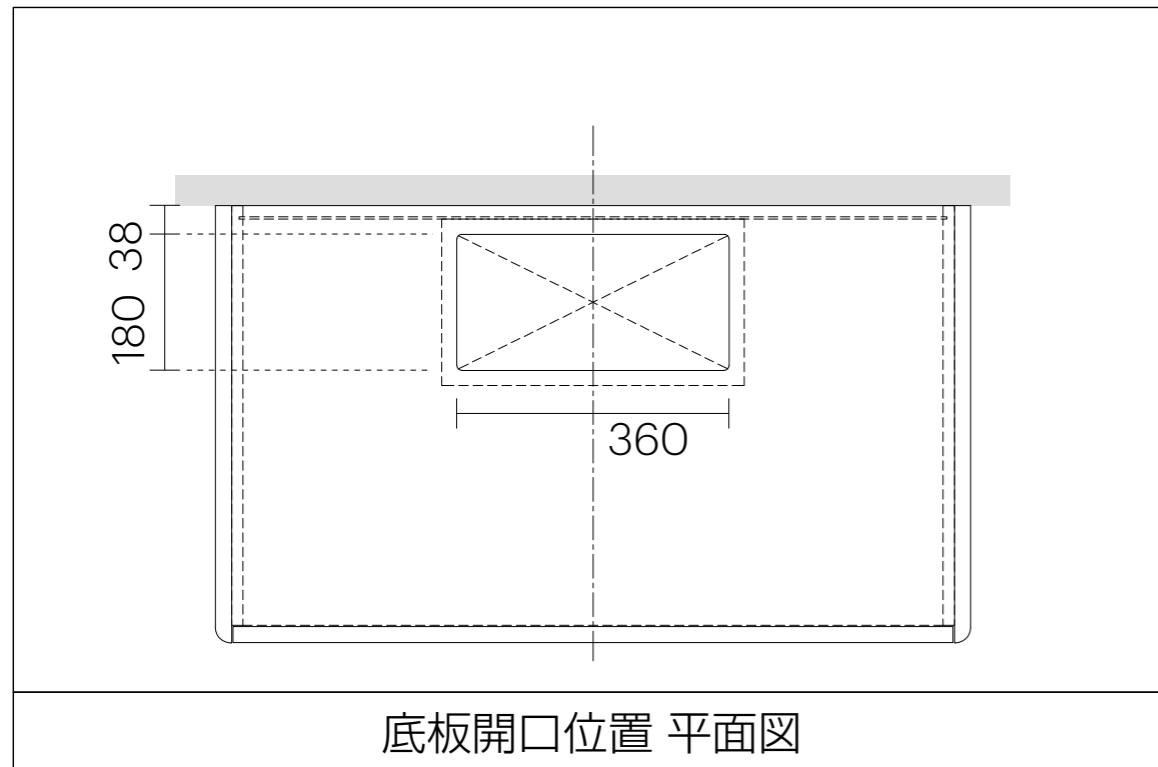
対応洗面ボウル：CIE-FILASPR58

本体	両面化粧 PB チャコールグレー 15T	F☆☆☆☆
小口	箱材同色	
取手	扉一体型 Jカット仕上げ	
扉/サイドパネル	オーク突板 柾目素地/サイドパネル：エッジ R20 厚み 21mm	F☆☆☆☆
引き出し	L450 ショックアブソーバー機構付	
天板	セラミック	
ブラケット	L=500mm ブラック SRC-SCB500/BL (取り付けビス同梱)	

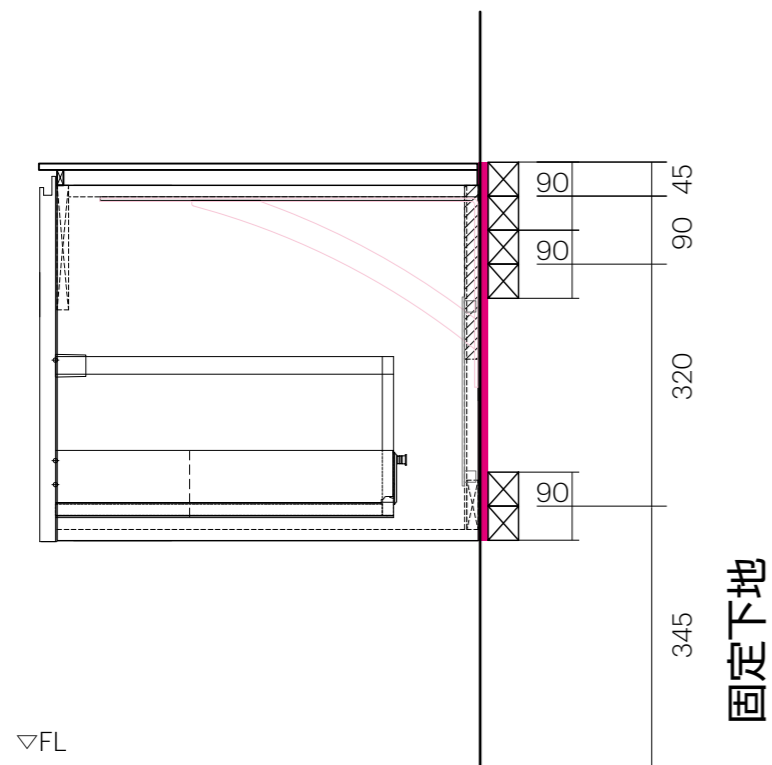
洗面ボウル/排水目皿/トラップ/止水栓/水栓金具 別途
 天然木突板の性質上、部材ごとに木目や色調の個体差があり、隣り合うパネル間で木目は一致しません。
 あらかじめご了承ください。



単位：mm

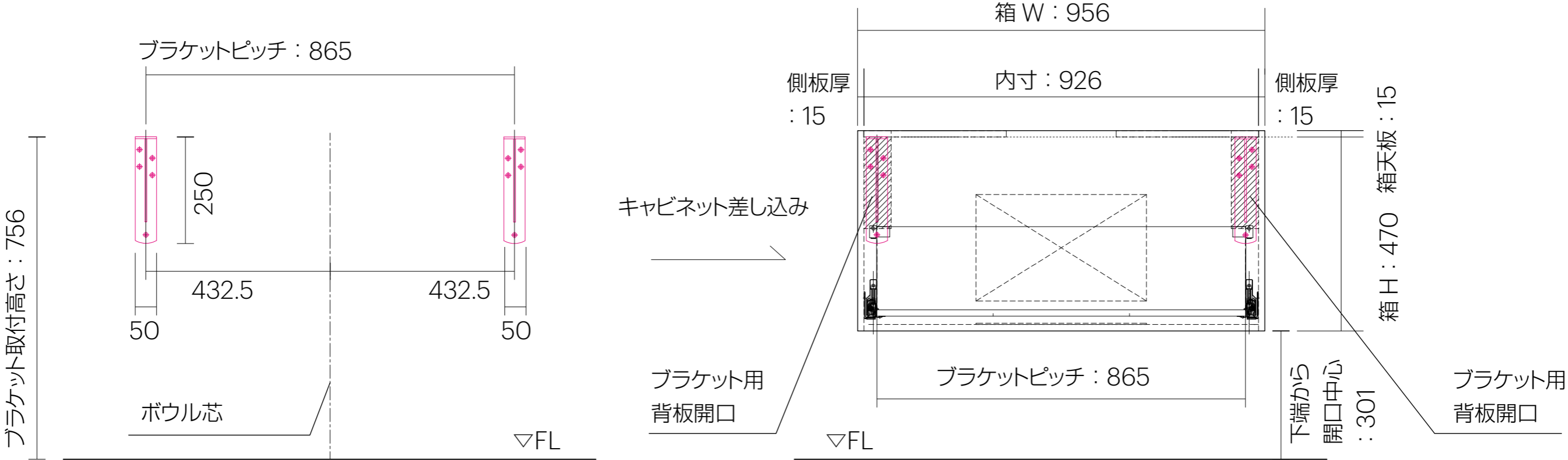


洗面台取付位置には建築工事にて
45×90 下地+12mm コンパネ補強を
ご準備ください。



単位：mm

ブラケット取付位置



単位 : mm