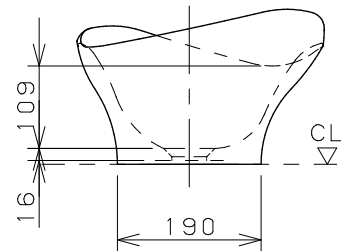
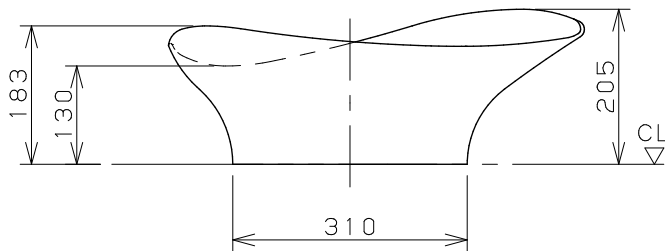
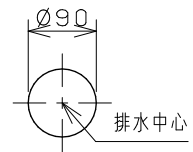


カウンター切込寸法

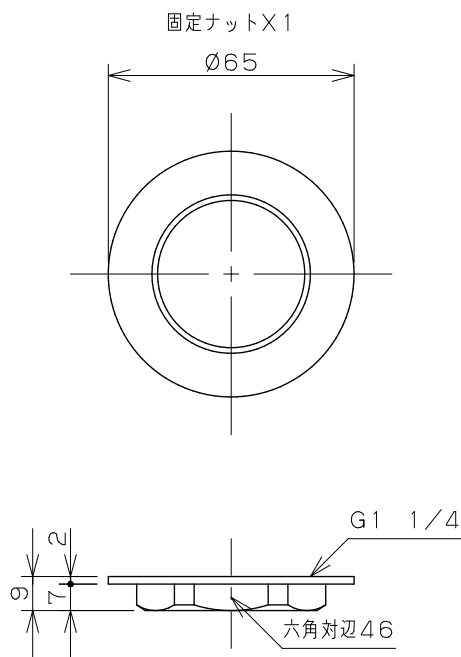
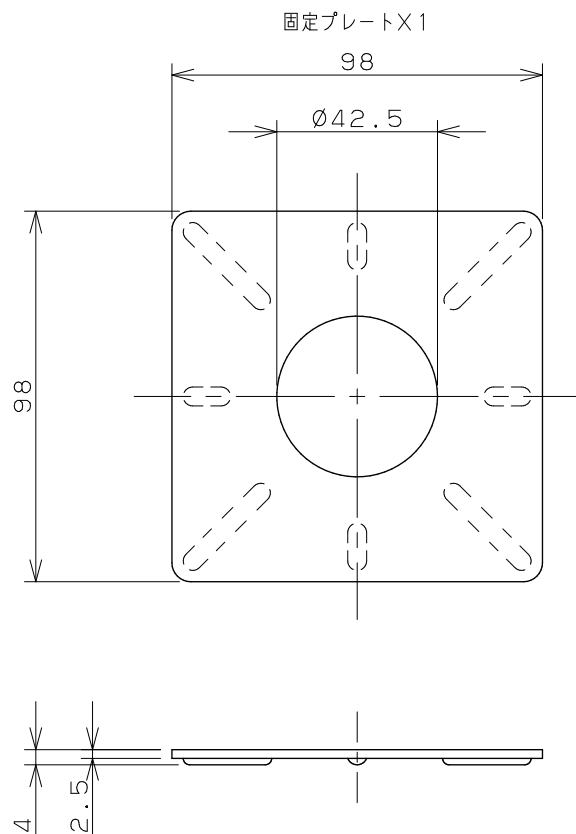


備考

- \* 製造上の理由により寸法にバラつきが生じます。必ず現品をご確認のうえ、施工してください。
- \* 質量：11.8kg (器本体のみ)
- \* カウンター厚み：10~35mm
- \* 固定金具につきましては別紙ご参照ください。

	単位 mm	尺度 1:10	製図 黒崎	検図 梶川	承認 岡村	品番 MR-261002V
			日付 2026.03.11		品名 置型手洗器	

品番
CR-0121V-※
LY-261000V
LY-261002V-※
LY-261003V-※
LY-261004V-※
LY-261005V-※
MR-261000V
MR-261002V
MR-261003V-※
MR-261004V-※



備考

\*手洗器・洗面ボウル付属品図面です。

\*品番末尾の「※」には色品番が入ります。

\*その他付属品：角材（両面テープ付）9mm×20mm×100mm×2個

	単位 mm	尺度 1:2	製図 梶川	検図 岡本	承認 岡村	品番 図中表に記載
	KAKUDAI		日付 2026.01.28	品名 手洗器・洗面ボウル		