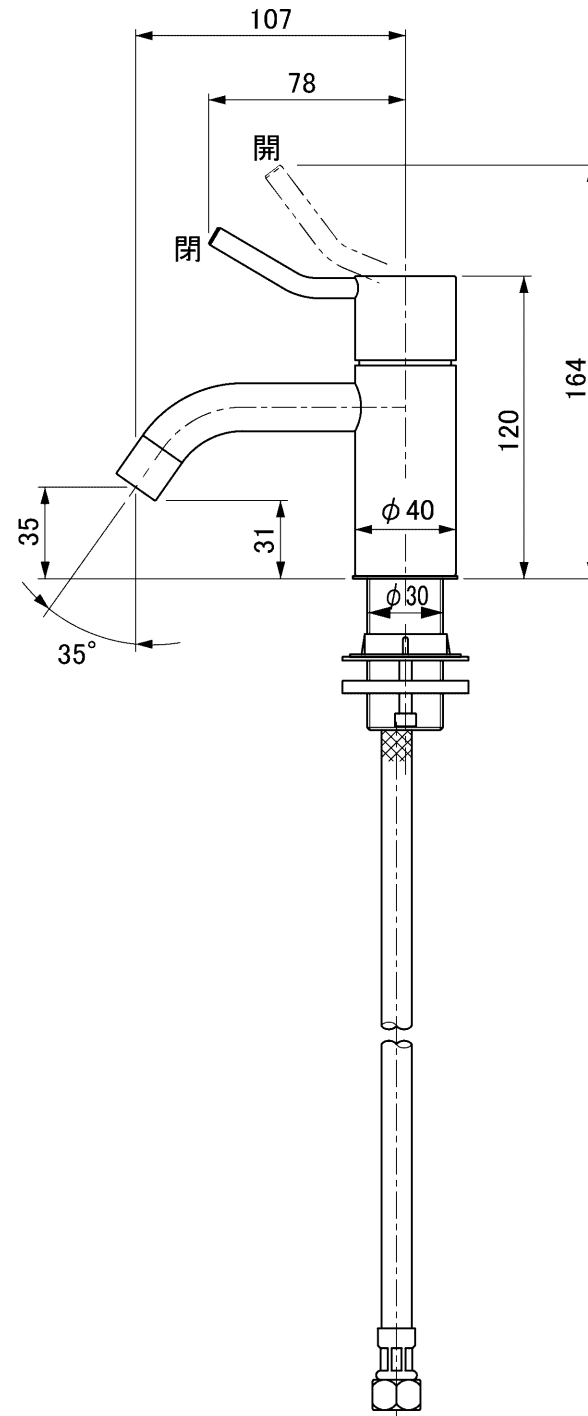
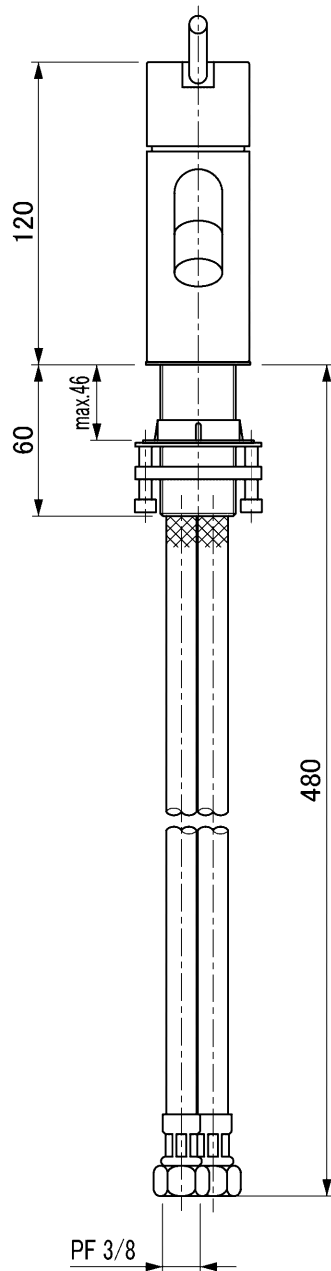
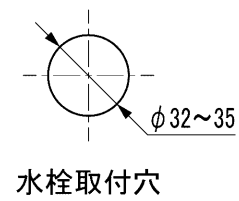
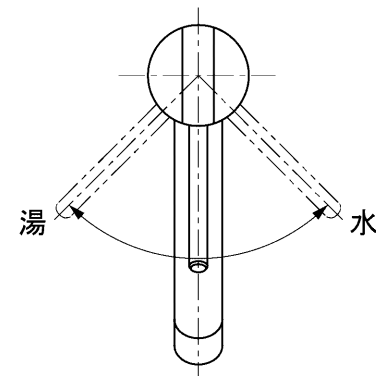


※取り扱いカラーについては、ホームページなどをご参照ください。



用途	一般住宅用(屋内用)	
給水圧力	最低必要水圧	0.1MPa(流動圧)
	最高水圧	0.5MPa(静水圧)
使用可能水質	水道水	
使用環境温度	1~40℃ ※寒冷地仕様ではありません、凍結が予想される場合は凍結予防をしてください。	
最高給湯温度	65℃ ※安全のため給湯温度は60℃以下でのご使用をおすすめします。	
吐水方法	泡まつ	
特記事項	(1) 水圧は湯水ほぼ同圧、且つ湯圧が水圧より高くならないように設定してください。 (2) 湯水を逆に配管しないでください。 (3) フレキホース寸法公差±20 (4) 流量上限: 約5.0L/min(定流量弁付き) (5) 商品を取り付ける前に必ず給水・給湯管内のごみ、砂などを完全に洗い流してください。 (6) 使い勝手に応じて止水栓で適切な流量に調整してください。	

セラレーディング株式会社			単位 mm	名称 ボラ 湯水混合栓
製図 土山	検図 井田	日付 24.09.24	尺度 1 : 3	品番 VLHV1CDMY
備考 (社)日本水道協会認証品				図番 VLHV1CDMY