

商品の機能が十分に発揮されるように、この施工説明書の内容に沿って正しく取り付けてください。  
取り付け後は、お客様にご使用方法を十分にご説明ください。

**安全上のご注意（安全のために必ずお守りください）**

取付前に、この「安全上のご注意」をよく読み、正しく取り付けください。

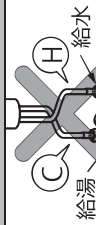
- この説明書では商品を安全に正しく取り付けただき、お客様や他の人々への危害や財産への損害を未然に防止するために、いろいろな表示をしています。  
その表示と意味は次のようになっています。
- お守りいただく内容の種類を、次の絵表示で区分し、説明しています。

	<b>警告</b> この表示の欄の内容を無視して誤った取り扱いをする、人が死亡または重傷を負う可能性が想定される内容を示しています。
	<b>注意</b> この表示の欄の内容を無視して誤った取り扱いをする、傷害または物的損害が発生する可能性があることを示しています。
	<b>禁止</b> してはけない「禁止」内容です。
	<b>必ず実行</b> 必ず実行していただく「強制」内容です。

**警告**

**湯水を逆に配管しない**

水を出そうとしても、湯が出てやけどをすることがあります。



**給湯温度は80℃より高温で使用しない**  
80℃より高温で使用になると、水栓の寿命が短くなり、破損して、やけどをしたり、水漏れにより家財などをぬらす財産損害発生のおそれがあります。また、60℃より高温で使用すると、水栓本体が高温になり、やけどのおそれがあります。**安全のため60℃以下で給湯してください。**

**この説明書に記載された項目以外は、分解・改造しない**

破損して、やけど・けがをしたり、水漏れにより家財などをぬらす財産損害発生のおそれがあります。



**注意**

**強い力や衝撃を与えない**

破損して、水漏れにより家財などをぬらす財産損害発生のおそれがあります。



**引棒に強い力や衝撃を与えない、引つ張ったりしない**

作動不良・故障のおそれがあります。



**凍結が予想される場所（気温・室温が0℃以下）で使用の場合は必ず凍結予防を行う**

配管や水栓が凍結破損し、水漏れにより家財などをぬらす財産損害発生のおそれがあります。  
予防方法は以下のとおりです。  
①暖房により、室温が0℃以下にならないようにする。  
②水栓から水を出し続ける。

**商品を施工する際は、必ず「切創防止手袋」を着用する**

エッジ部などで手をけがするおそれがあります。



**使用上のご注意（取の付けの前に必ずご確認ください）**

**注意**

最低必要水圧（流動圧）  
給水・給湯はほぼ同圧で、最低必要水圧以上の水圧（流動圧）を確保してください。  
●最低必要水圧（流動圧）0.15MPa以上  
●最高水圧（静水圧）0.50MPa以下  
●最低必要水圧（流動圧）が確保できない場合は十分な機能が発揮できない場合があります。  
●誤操作などによるやけど防止のため、給水圧力は給湯圧より必ず高くする、同圧にしてください。  
●瞬間式給湯機の場合、給湯機の能力・水圧などの条件により、給湯機が着火しないことがあります。  
●小型電気温水器、高圧型電気温水器や、自然冷媒ヒートポンプ給湯機の場合は、最低必要水圧（流動圧）が確保できない場合があります。  
給水圧力（静水圧）が0.5MPaを超える場合は、市販の減圧弁で減圧してください。  
0.2～0.3MPa程度に減圧してください。  
湯水に差圧が出る場合は0.1MPa以内になるように適宜調節してください。

止水栓を取り付けたあと、給水・給湯管内のこみを完全に洗い流してください。  
内部にこみが詰まり、吐水量が少なくなったり、水が止まらなくなることがあります。  
水勢調節および器具の点検を容易に行えるように、別途止水栓を必ずご用意ください。  
給湯機からの給湯管は、抵抗を少なくするため最短距離で配管してください。  
配管には必ず保温材を巻いてください。  
必ず実行

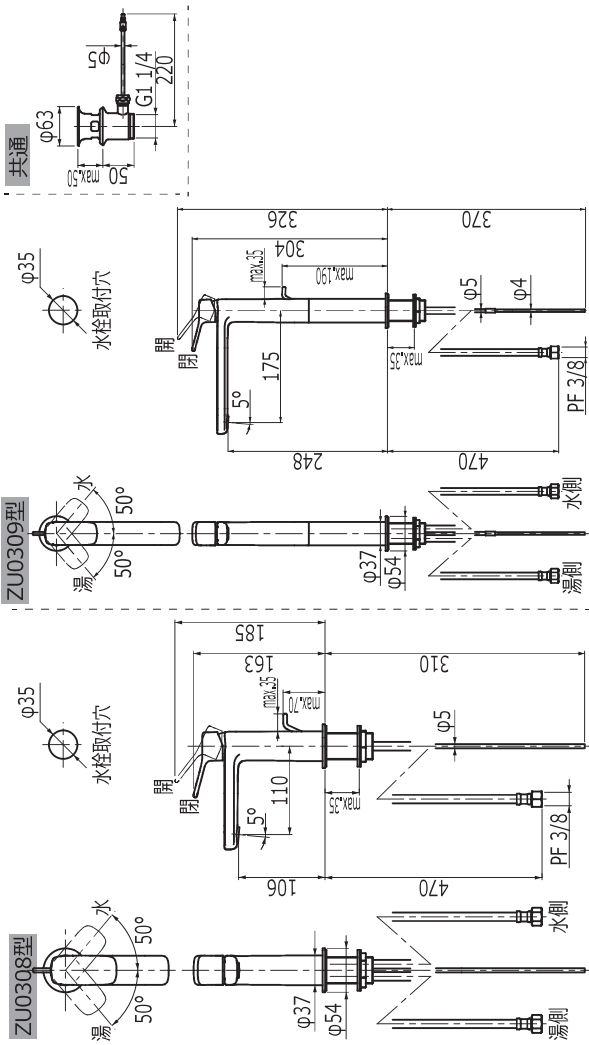


温泉地や温泉成分を含む場合は、温泉成分によりお湯が腐食することがあります。  
温泉水の通水は機能障害・腐食の危険性がありますのでお避けください。

**仕様**

給水・給湯圧力	最低必要水圧 0.15MPa(流動圧) 最高水圧 0.50MPa(静水圧)	使用可能水質	水道水
使用最高温度	80℃	使用环境温度	一般地用：1～40℃ 一般住宅用

**完成図**



※止水栓への接続は、別途接続アダプが必要になります。

取付前に

フレキホースを取り付ける前に必ず給水・給湯管内のごみ、砂などを完全に洗い流してください。  
 必ず実行  
 最低必要水圧 (流動圧)  
 給水・給湯はほぼ同圧で、最低必要水圧以上の水圧 (流動圧) を確保してください。

本体の取付

注1. 同じパッキンが同梱されていますが、それぞれカウンター上側に1枚、下側に1枚ずつ使用してください。

注2. 水栓下部の固定ねじを押し締めしてからカウンターなどに水栓を取り付けてください。

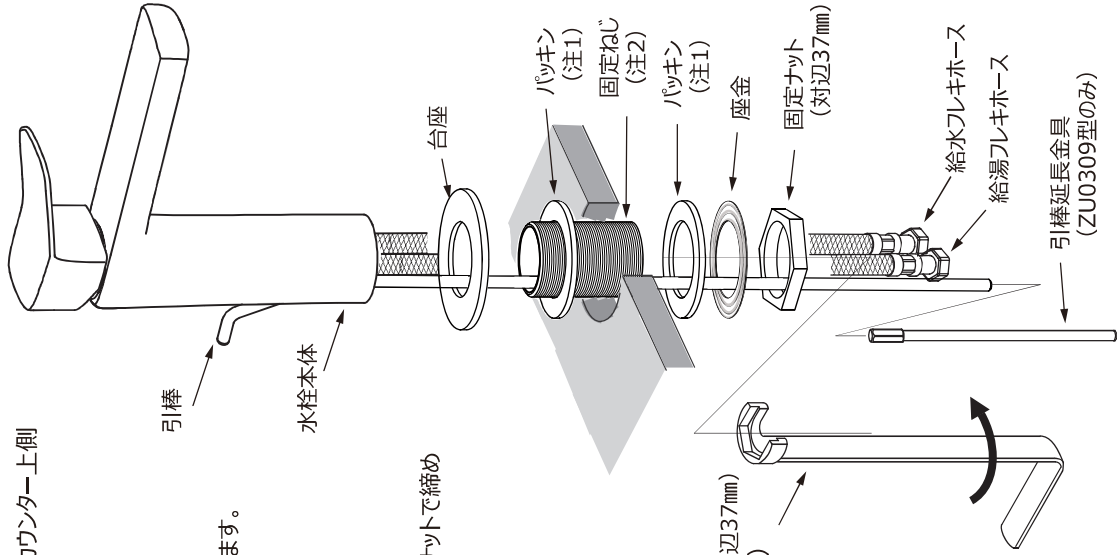
1. 引棒を水栓本体に取り付けてください。  
 ※ZU0309型は引棒が最初から組み付いています。引棒に引棒延長金具を組み付けてください。

2. 固定ねじに台座、パッキンの順に通してください。

3. 水栓本体を水栓取付穴に通して下さい。

4. 裏側から固定ねじにパッキン、座金を通し固定ナットで締め付けてください。

5. ガッツキや緩みがないことを確認してください。



止水栓への接続

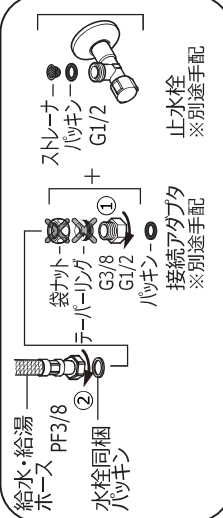
給水・給湯ホース施工

1. 止水栓に同梱のストレーナとパッキンを入れ、止水栓に①接続アダプタを固定してください。

2. ①接続アダプタに②給水・給湯ホースを固定してください。

※給水・給湯ホースを接続する際、接続アダプタに付属の袋ナットとテーパリングは使用しません。水栓に付属のパッキンを用いて接続アダプタに接続してください。

※湯水を逆配管しないでください。水栓を正面に見て右が給水、左が給湯になるようにフレキホースを接続してください。



- ホースを必要以上の力で曲げて折らないように注意してください。ホースの最小曲半径は50mmです。それより小さく曲げて使用するとホースが折れ、十分な流量が出ない場合や、破損・水漏れのおそれがあります。
- ホースを水栓本体端から遠端に曲げて施工しないでください。
- ホースを無理に引っぱらないでください。ホースが折れる可能性があります。
- ホース同士の不要な接触は避けてください。



**注意**

●ホースの折れ曲がりのおそれがありますので、以下の注意事項を必ず守って取り付けてください。

**固定**

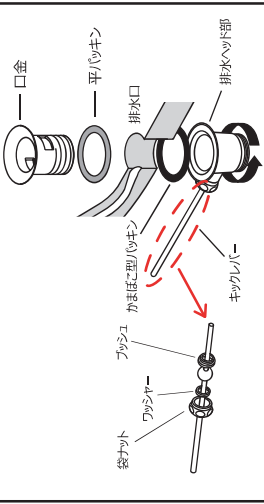
●止水栓に接続する袋ナットはフレキホースが、共回りすることのないように、必ずフレキホースの付け根を固定しながら、接続アダプタに締め付けてください。

止水栓  
接続アダプタ

付属品の取付

排水ヘッド部の取付

平パッキンを通した口金に、洗面器下側からかまぼこ型パッキンを通し、排水ヘッド部で締め付けてください。



＜注意＞同梱の排水ヘッドはヨーロッパ仕様です。国産洗面器にはセット出来ません。

連結金具の取付

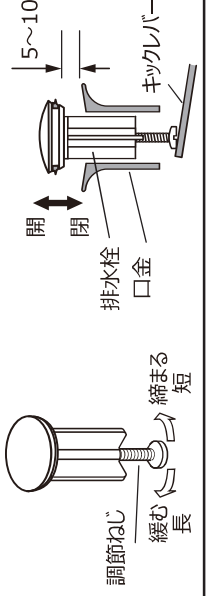
取付向きに注意して取り付けてください。

金具④: 引棒接続  
 金具⑤: キックレバー接続  
 ※金具⑥は軸方向に回転します。

連結金具  
 金具④  
 金具⑤  
 金具⑥  
 引棒  
 キックレバー  
 キックレバー

排水栓の調節

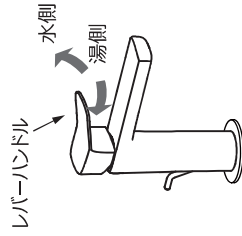
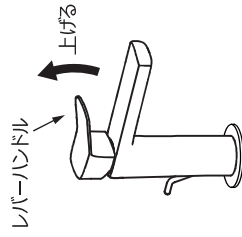
排水栓が"開"の状態、排水栓と口金の間隔が5~10mmとなるように調節ねじの長さを調節してください。



施工後の調整

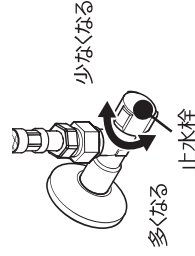
水出し確認

取り付けが完了したあと、配管部の元栓を開け、スパウトから水が出るか確認してください。また、ホース接続部やすき間などから水漏れがないことを確認してください。



流量の調節

止水栓にて流量を調節してください。ハンドルを湯水最大に回したときに同じ量が出るように適直調節してください。また、流量が多すぎると水はねが起る場合があります。



点検項目

- ① 水漏れの確認  
→ 止水時・通水時に接続部から漏水はしていませんか？
- ② ガタつき・ゆるみの確認  
→ 水栓のガタつき、ナットのゆるみはないですか？
- ③ 流量の確認  
→ 吐水口にごみの詰まりはないですか？  
→ 止水栓は開いていますか？(水の量が少ない)  
→ 給水圧が不足していませんか？(水の量が少ない)
- ④ ポップアップの動作確認  
→ 排水栓はスムーズに動作しますか？  
→ 顕著な水抜けはしていませんか？  
※ポップアップがスムーズに動作しないまたは水抜けする場合はP2「付属品の取付」を参照し以下を確認してください。  
● 連結金具の取付位置を変更する。  
→ 連結金具が適切な位置に接続されていない場合、ポップアップさせるためのストロークが確保できない場合があります。  
● 排水栓の出代調節を行う。  
→ 排水栓の出代が短かったり、長すぎたりすると排水や水溜めに影響が出る場合があります。5～10mm目安に調節ください。



※同梱の泡沫キヤップ取り外し工具は必ずお客様にお渡しください。

※当説明書記載の仕様は改訂する場合がございますのでご了承ください。

セラトレーディング株式会社

〒107-0062 東京都港区南青山1-24-3 TEL:03-3796-6151(代)

ホームページ [www.cera.co.jp](http://www.cera.co.jp)

A006100 2022.10