

商品の機能が十分に発揮されるように、この施工説明書の内容に沿って正しく取り付けしてください。
取付け後は、お客様にご使用方法を十分にご説明ください。

安全上のご注意（安全のために必ずお守りください）

取付け前に、この「安全上のご注意」をよくお読みのうえ、正しく取り付けてください。

- この説明書では商品を安全に正しく取り付けていただき、お客様や他の人々への危害や財産への損害を未然に防止するために、いろいろな表示をしています。
- お守りいただく内容の種類を、次の絵表示で区分し、説明しています。

| | | |
|--|-------------|---|
| | 警告 | この表示の欄の内容を無視して誤った取り扱いをすると、人が死亡または重傷を負う可能性が想定される内容を示しています。 |
| | 禁止 | してはいけない「禁止」内容です。 |
| | 必ず実行 | 必ず実行していただく「強制」内容です。 |

警告

湯水を逆に配管しない
水を出そうとしても、湯が出てやけどをすることがあります。

給湯
給水

80℃以下

給湯温度は80℃より高温で使用しない（60℃推奨）
80℃より高温でご利用になると、水栓の寿命が短くなり、破損して、やけどをしたり、水漏れにより家財などをぬらす財産損害発生のおそれがあります。また、60℃より高温で使用すると、水栓本体が高温になり、やけどのおそれがあります。**安全のため60℃給湯をお勧めします。**

この説明書に記載された項目以外は、分解・改造しない
破損して、やけど、けがをしたり、水漏れにより家財などをぬらす財産損害発生のおそれがあります。

注意

| | | |
|--|-------------|---|
| | 禁止 | 強い力や衝撃を与えない 破損して、水漏れにより家財などをぬらす財産損害発生のおそれがあります。 |
| | 必ず実行 | 凍結が予想される場所（気温・室温が0℃以下）で使用する場合は必ず凍結予防を行う 配管や水栓が凍結破損し、水漏れにより家財などをぬらす財産損害発生のおそれがあります。予防方法は以下のとおりです。 ①暖房などにより、室温が0℃以下にならないようにする。 ②水栓から水を出し続ける。 |

注意

最低必要水圧（流動圧）
給水・給湯はほぼ同圧で、最低必要水圧以上の水圧（流動圧）を確保してください。

- 最低必要水圧（流動圧）0.1MPa以上
- 最高水圧（流動圧）0.5MPa以下
- 最低必要水圧（流動圧）が確保できない場合は十分な機能が発揮できない場合があります。
- 誤操作などによるやけど防止のため、給水圧力は給湯圧力より必ず高くするか、同圧にしてください。
- 瞬間式給湯機の場合、給湯機の能力・水圧などの条件により、給湯機が着火しないことがあります。
- 小型電気温水器・高圧型電気温水器や、自然冷媒ヒートポンプ給湯機の場合は、最低必要水圧（流動圧）が確保できない場合があります。

給水圧力（流動圧）が0.5MPaを超える場合は、市販の減圧弁で減圧してください。
0.2～0.3MPa程度に減圧してください。

湯水に差圧が出る場合は0.1MPa以内になるように適宜調節してください。

止水栓を取り付けたあと、給水・給湯管内のごみを完全に洗い流してください。
内部にごみが詰まり、吐水量が少なくなったり、水が止まらなくなることがあります。

水勢調節および器具の点検を容易に行えるように、別途止水栓を必ずご用意ください。

給湯機からの給湯管は、抵抗を少なくするため最短距離で配管してください。
配管には必ず保温材を巻いてください。

温泉地や温泉成分を含む場合は、温泉成分によりめっきが腐食することがあります。
温泉水の通水は機能障害・腐食の危険性がありますのでお避けください。



必ず実行

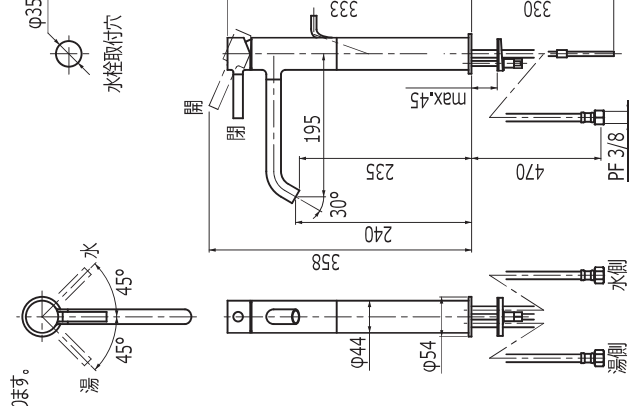


必ず実行

仕様

| | | |
|---------|--|-------------------------------|
| 給水・給湯圧力 | 最低必要水圧 0.1MPa(流動圧) 最高水圧 0.5MPa(流動圧) | 使用可能水質 水道水 |
| 使用最高温度 | 80℃ | 使用環境温度 一般地用：1～40℃ 一般住宅用 |

完成図



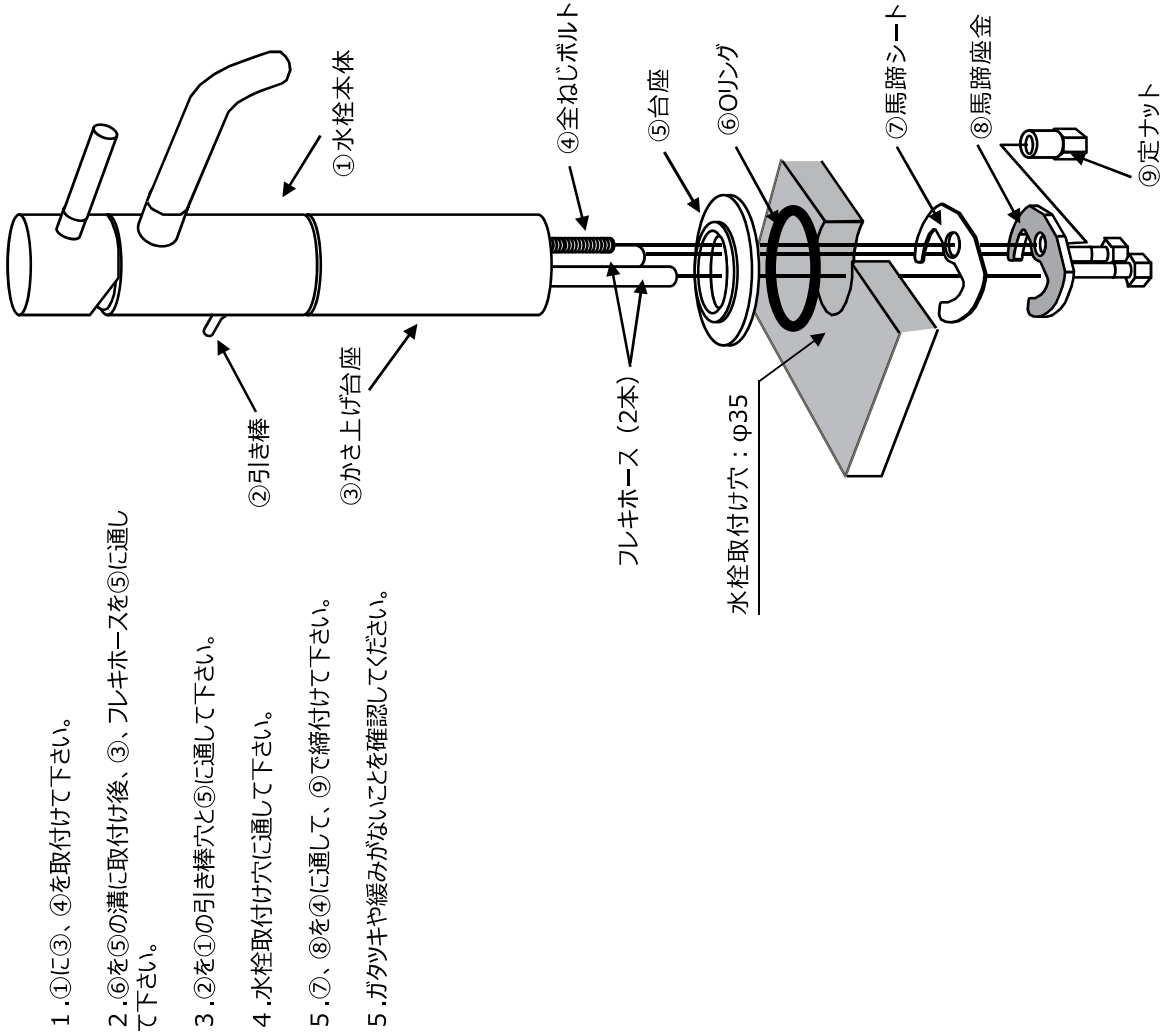
※止水栓への接続は、別途アダプターが必要となります。

取付け前

フレキホースを取り付ける前に必ず給水・給湯管内のごみ、砂などを完全に洗い流してください。

必ず実行 最低必要水压（流動圧）
給水・給湯はほぼ同圧で、最低必要水压以上の水压（流動圧）を確保してください。

本体の取付



- ①、②、③、④を取付けて下さい。
- ⑤、⑥を⑤の溝に取付け後、③、フレキホースを⑤に通して下さい。
- ②を①の引き棒穴と⑤に通して下さい。
- 水栓取付け穴に通して下さい。
- ⑦、⑧を④に通して、⑨で締付けて下さい。
- ガタツキや緩みがないことを確認してください。

給水・給湯ホース施工

- 止水栓に同梱のストレーナーとツッキンを入れ、止水栓に①接続アダプターを固定して下さい。
 - ①接続アダプターに②給水・給湯ホースを固定して下さい。
- ※給水・給湯ホースを接続する際、接続アダプターに付属の袋ナットとOリングは使用しません。水栓に付属のツッキンを用いて接続アダプターに接続して下さい。
- ※湯水を逆配管しないでください。水栓を正面に見て右が給水、左が給湯になるようにフレキホースを接続してください。

●ホースを必要以上の方で曲げて折らないように注意して下さい。ホースの最小曲半径は50mmです。それよりも小さく曲げて使用するとホースが折れ、十分な流量が出ない場合や、破損・水漏れのおそれがあります。

●ホースを水栓本体端面から極端に曲曲して施工しないでください。

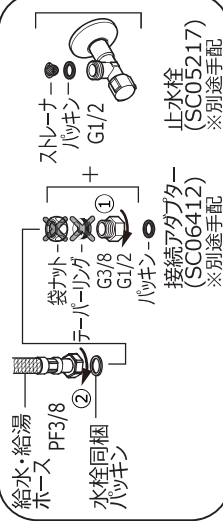
●ホースを無理に引っぱらないでください。ホースが折れる可能性があります。

●ホース同士の間には不要な摩擦は避けてください。

外部補強層の摩擦による外傷で、ホース性能の劣化の可能性ががあります。

給湯ホース R50以上
給水ホース R50以上

止水栓への接続



注意！

- 漏水のおそれがありますので、以下の注意事項を必ず守って、取付けてください。
- 止水栓に接続する袋ナットはフレキホースが、共に回りますので、しっかりと、必ずフレキホースの付け根を固定しながら、接続アダプターに締め付けてください。

付属品の取付

排水ヘッド部の取付

- パッキンを用い、洗面器に挟み込むように締付けて取付けて下さい。キックレバーが水栓引棒に向くようにして下さい。

＜注意＞同梱の排水ヘッドはヨーロッパ仕様です。国産洗面器にはセット出来ません。

連結金具の取付

- 取付向きに注意して取り付けて下さい。

排水栓の調節

- 排水栓が「開」の状態、排水栓と口金の間隔が5～10mmとなるように調整ネジの長さを調節し、緩まないように羽根を締めして下さい。

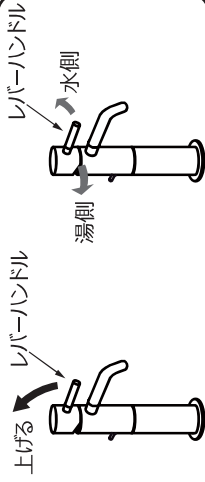
※ 締めが足りないと、使用中に緩んで排水栓の動作不良の原因となることもありますので、ご注意ください。

- 調節ネジ下部の穴は使用しません。
- 排水栓はキックレバーに乗せただけの状態にして下さい。

施工後の調整

水出し確認

取付けが完了したあと、配管部の元栓を開け、スパウトから水が出るか確認してください。また、ホース接続部やすき間などから水漏れがないことを確認してください。



流量の調節

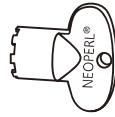
止水栓にて流量を調整してください。ハンドルを湯水最大に回したときに同じ量が出るように適宜調節してください。また、流量が多すぎると水はねが起る場合があります。



点検項目

- ① 水漏れの確認
→ 止水時・通水時に接続部から漏水はしていませんか？
- ② ガタツキ・ゆるみの確認
→ 水栓のガタツキ、ナットのゆるみはないですか？
- ③ 流量の確認
→ 吐水口にごみの詰まりはないですか？
→ 止水栓は開いていますか？(水の量が少ない)
→ 給水圧が不足していませんか？(水の量が少ない)
- ④ ポップアップの動作確認
→ 排水栓はスムーズに動作しますか？
→ 顕著な水抜けはしていませんか？

※ 同梱の泡沫栓取外し工具を必ずお客様にお渡しください。



・メモ

※ 当取扱説明書記載の仕様は改訂する場合がございますのでご了承ください。

セラトレーディング株式会社

〒107-0062 東京都港区南青山1-24-3 TEL: 03-3796-6151(代)

ホームページ www.cera.co.jp

1334R

2018.11

(3/3)