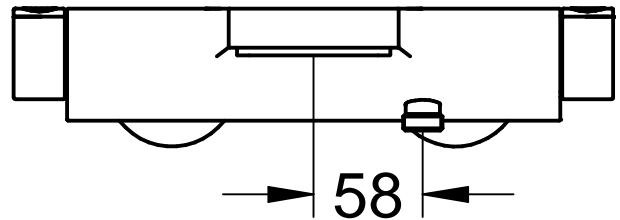
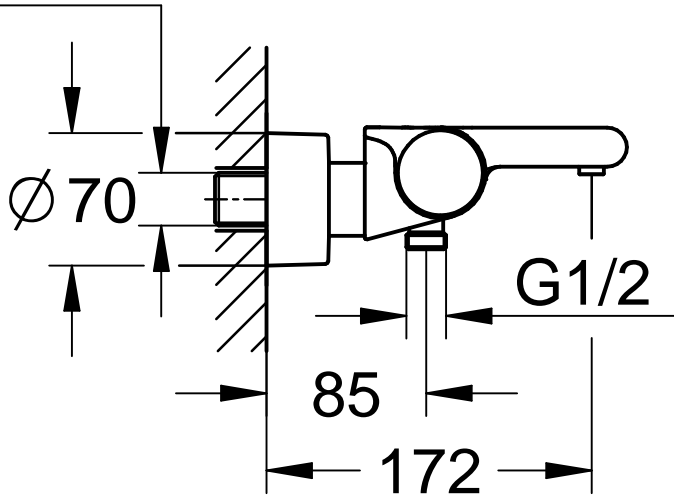



PJ1/2



Maßstab / Scale	ÄM-Nr. / ECN				Grohe Water Technology AG & Co. KG Hauptstraße 137 D-58675 Hemer Tel. 02372 / 93-0	
1:4	Datum / Date	20.10.2015				
	Verantw. / Respons	Matsumoto		Copyright reserved		
Status	Geprüft / Approved	Rikukawa				Zeichnung Nr. / Drawing No.:
	Benennung / Title	THM, WAN- THM BATH				JP272503
	Prod.-No. + variants:	JP272503				TPI-Referenz / TPI-Reference: mjp272503_122950_3a_