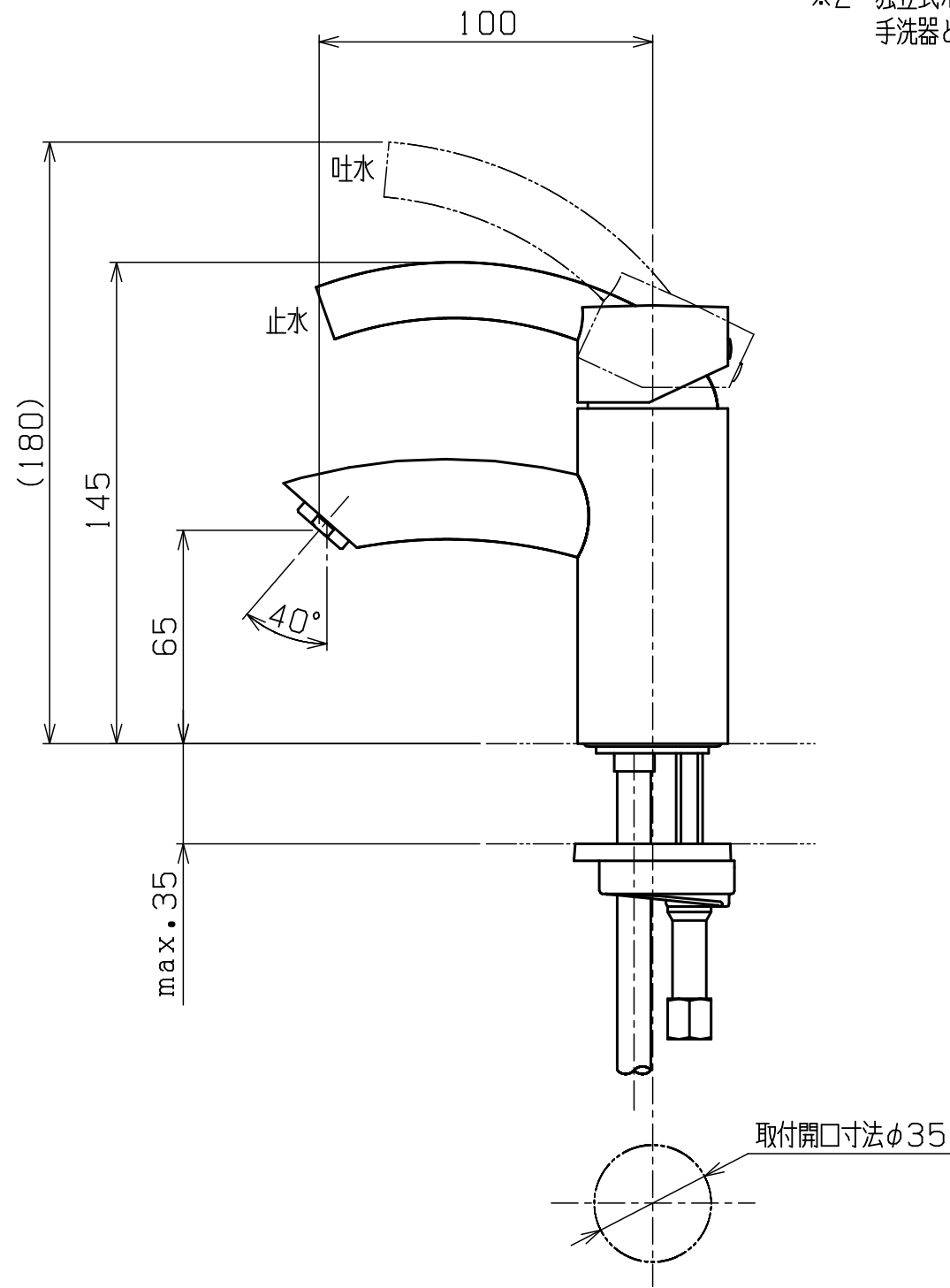
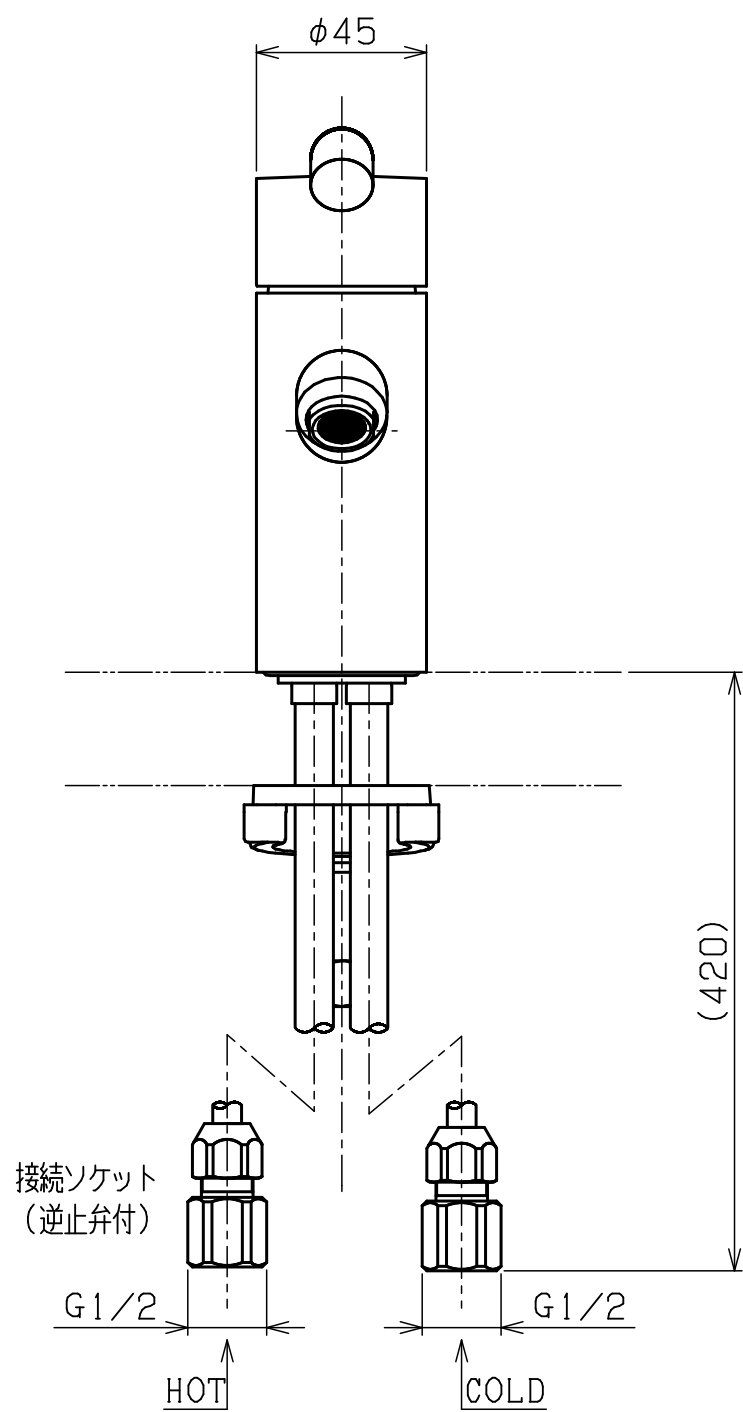
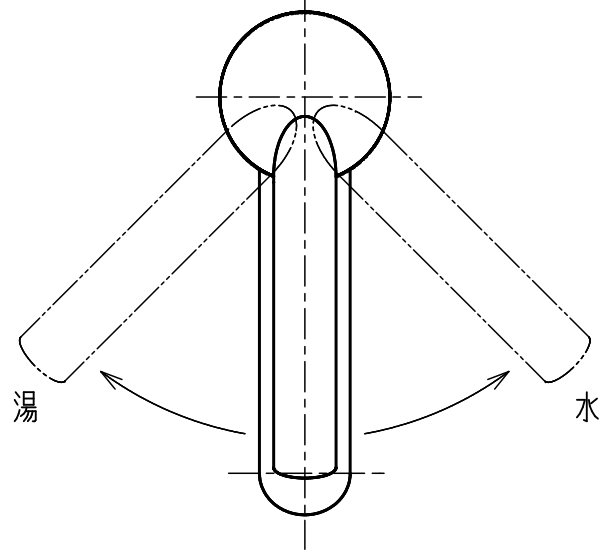


改訂番号	作成年月日	改訂履歴	担当	承認
△1				
△2				
△3				



- ※1 本製品にはポップアップ排水金具と接続する引き棒は付属していません。ポップアップ仕様とする場合は下記製品を別途ご用意ください。  
・独立式ポップアップ排水金具 (品番: 10.300.970.XX)
- ※2 独立式ポップアップ排水金具を使用する際は、組み合わせる洗面器および手洗器との適合性を事前にご確認ください。

物件名	
顧客名	
品名番号	33.525.870.XX
名称	1穴型シングルレバー洗面用混合栓
図面番号	DB-0350

部番	部品名	材質	個数	備考	尺度	検図	検図	改訂	製図
2					1/2				
1					作成年月日				
					06.10.15				丸茂