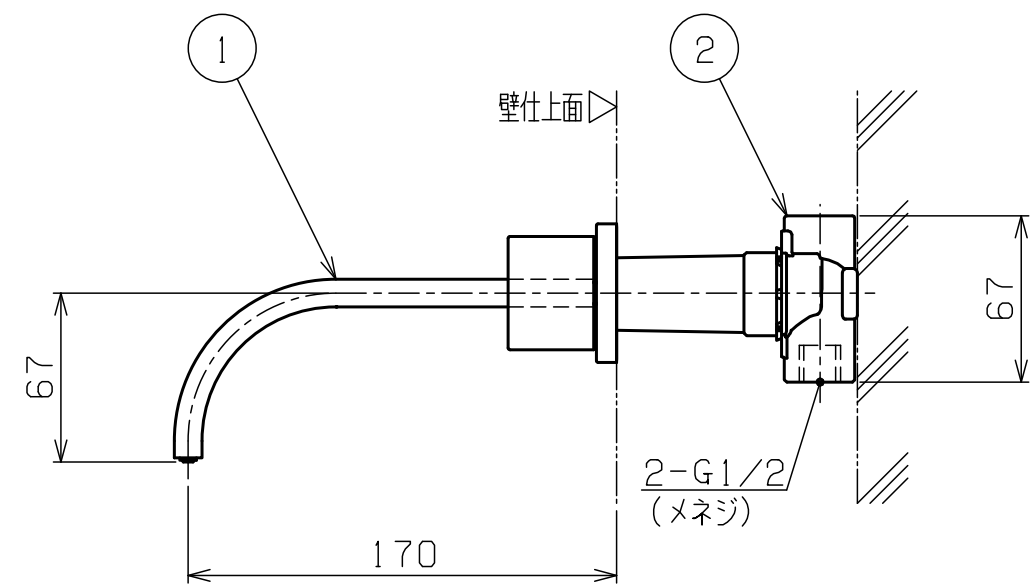
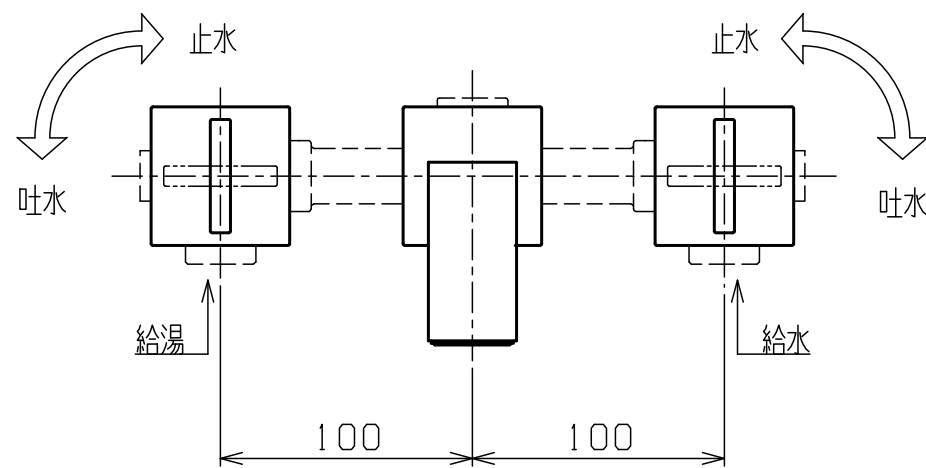
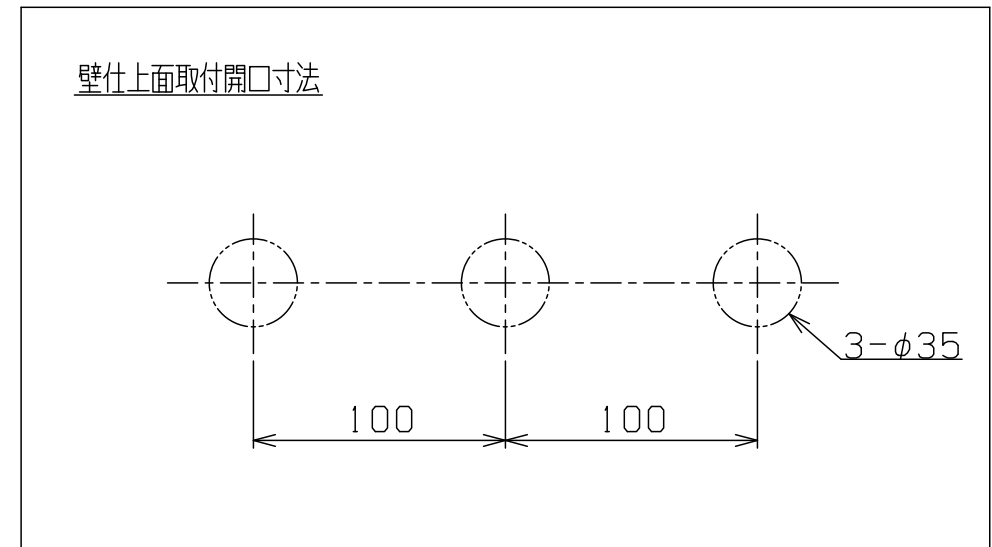
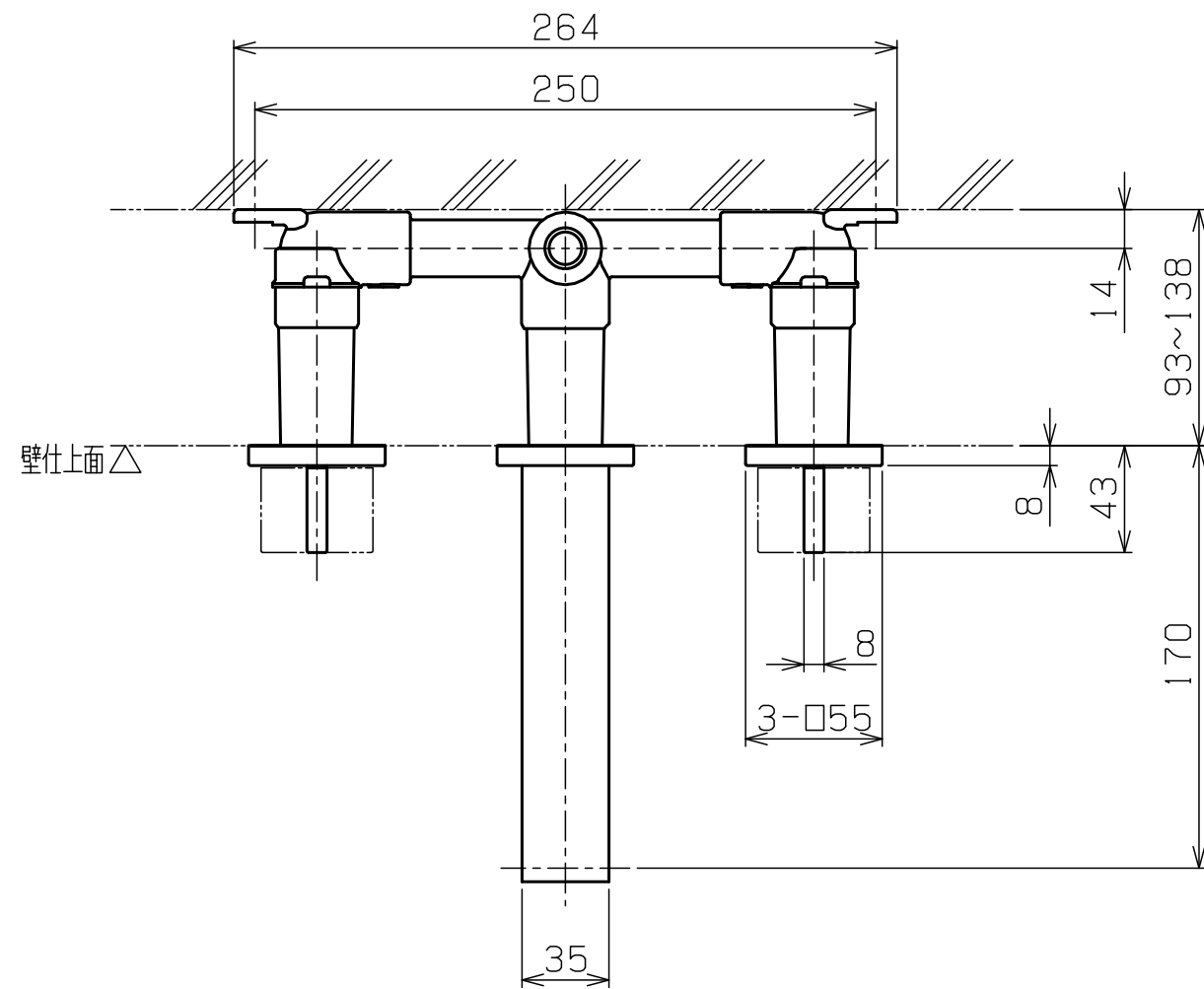


改訂番号	作成年月日	改訂履歴	担当	承認
△				
△				
△				



					物件名					
					顧客名					
5					品名番号	36.707.785.XX+35.707.970.90				
4					名称	MEM 壁埋込型2バルブ洗面用混合栓				
3					図面番号	DB-0507-0P				
2	埋込部		1	35.707.970.90	尺度	1/3	検図	検図	改訂	製図
1	壁出2バルブ洗面用混合栓(化粧部)		1	36.707.785.XX	作成年月日					
部番	部品名	材質	個数	備考	12.05.25					