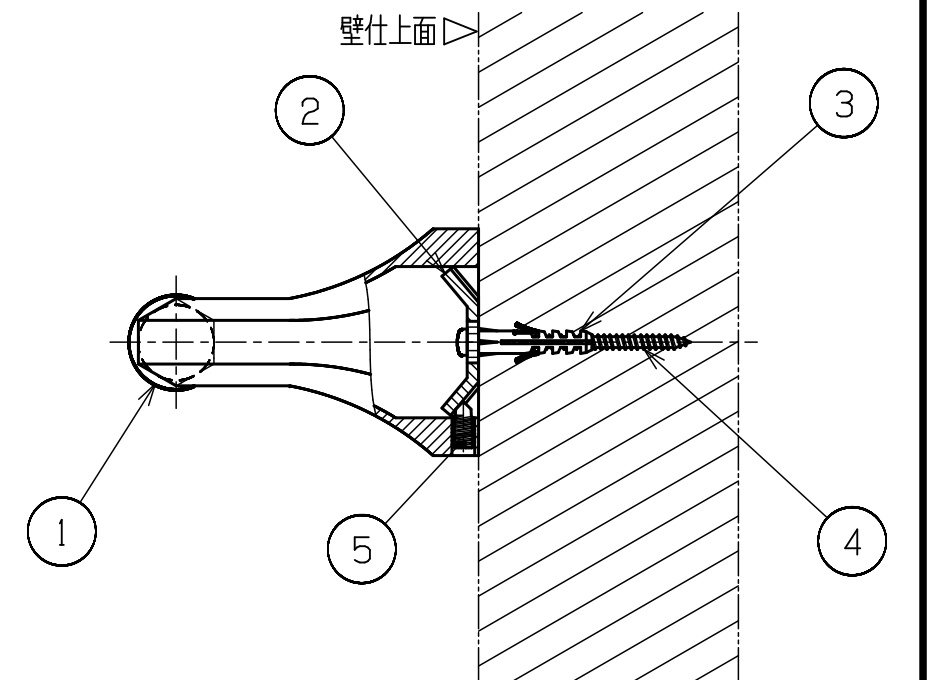
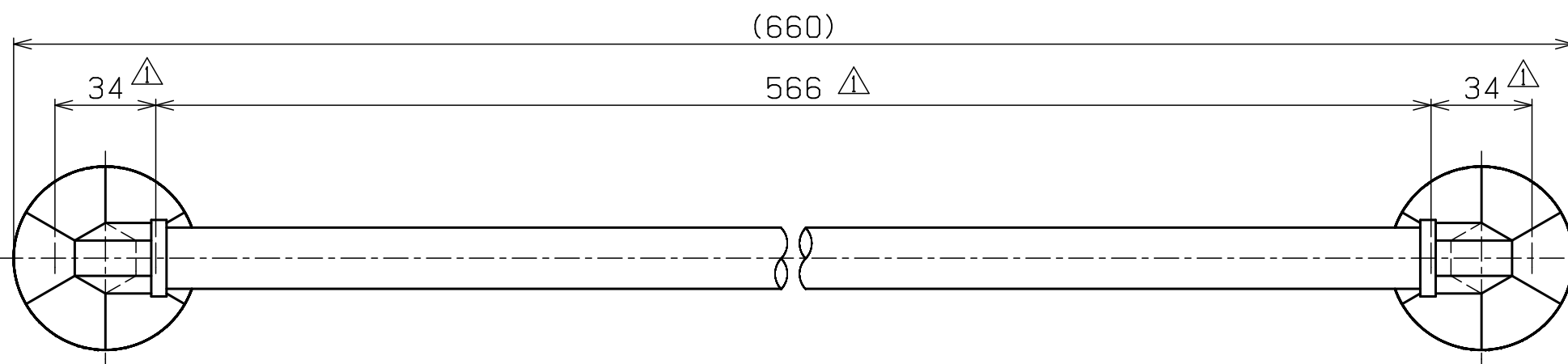
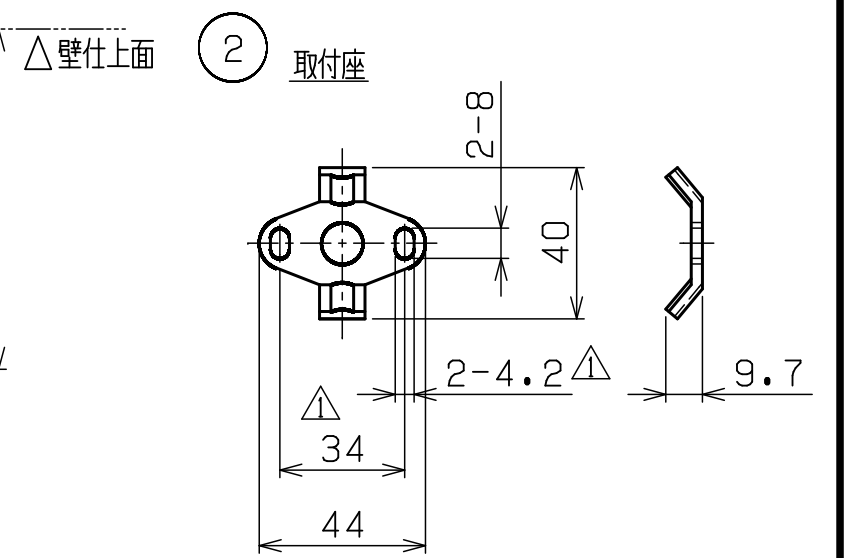
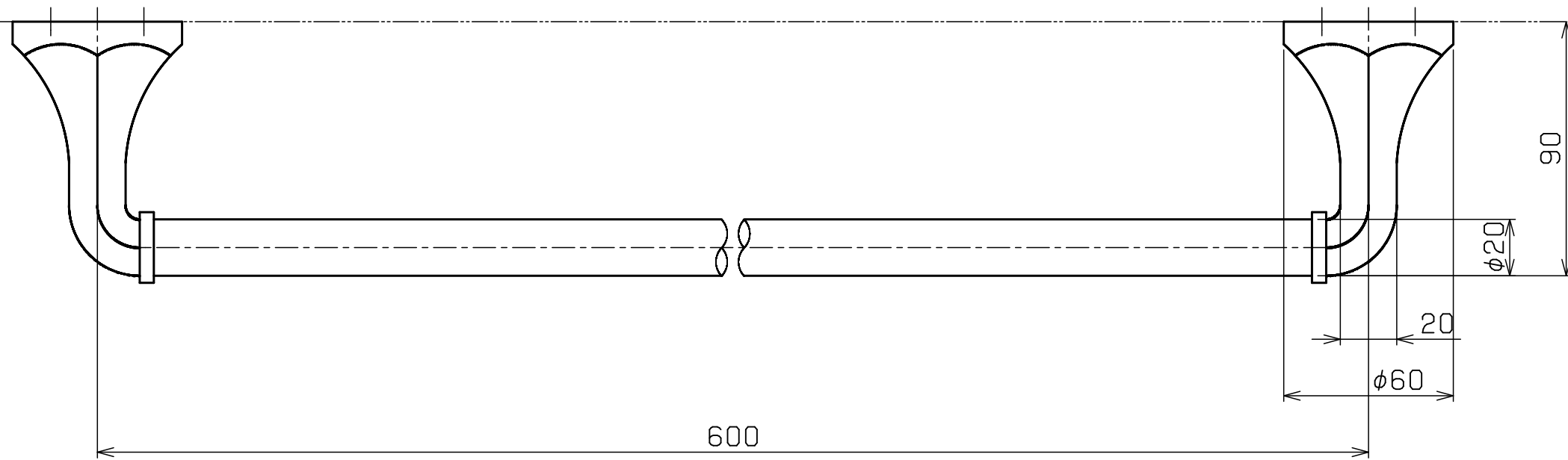


改訂番号	作成年月日	改訂履歴	担当	承認
△1	07.11.27	寸法変更	三神	秋山
△2				
△3				



5	止めネジ M6X12	SUS304	2	スリ割き止めネジ	品名番号	83.060.360.XX
4	取付ネジ 4.5X60	SUS304	4	⊕特殊TPネジ	名称	Madison タオル掛
3	フィッシャープラグ	PP	4	UX 6L	図面番号	DB-0182
2	取付座	BS	2		尺度	1/2 検図 検図 改訂 製図
1	本体	BS	1		作成年月日	06.01.26 丸茂 オクヌギ
部番	部品名	材質	個数	備考		