

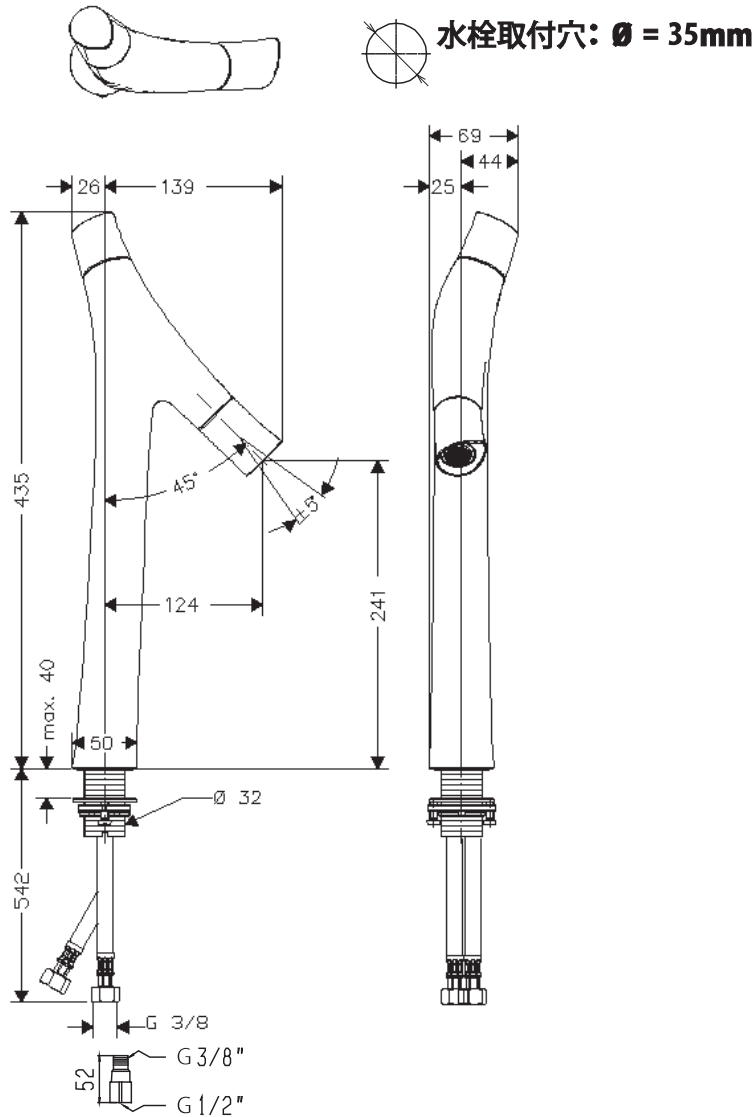
承認図

製品名称: アクサースタルクオーガニック 2ハンドル洗面混合水栓 435 (ポップアップ引き棒無)

製品品番: 12013000

SCALE:FREE

hansgrohe



特記事項

- 表面仕上げ:クロム
- 逆流防止弁付接続ジョイント付き(2個)
- 水栓取付穴:Φ35mm
- 流量(0.2MPa時):3.5L/分と5.0L/分 切替式
- 本製品はデザインの特性上、止水や温度調整などの操作がしにくい形状となっております。ご採用にあたってはあらかじめご注意ください。
- 水流:シャワー吐水

ハンスグローエ ジャパン 株式会社
〒140-0002
東京都品川区東品川二丁目
2番4号
天王洲ファーストタワー2階

Hansgrohe Japan K.K.
〒140-0002
Tennozu First Tower 2F, 2-2-4
Higashi Shinagawa, Shinagawa-ku,
Tokyo, Japan

技術仕様

給水・給湯圧力	最低必要水圧	0.1MPa(器具1次側、流動圧)
	最高水圧	0.5MPa(器具1次側、流動圧)
使用最高温度		80℃以下
使用可能水質		上水道および飲用可能な井戸水
使用環境温度	一般地用	1~40℃
用途		一般住宅用(屋内)

Phone +81-(0)3-5715-3054
Fax +81-(0)3-5715-3088

22.02.2013