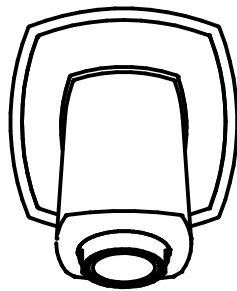
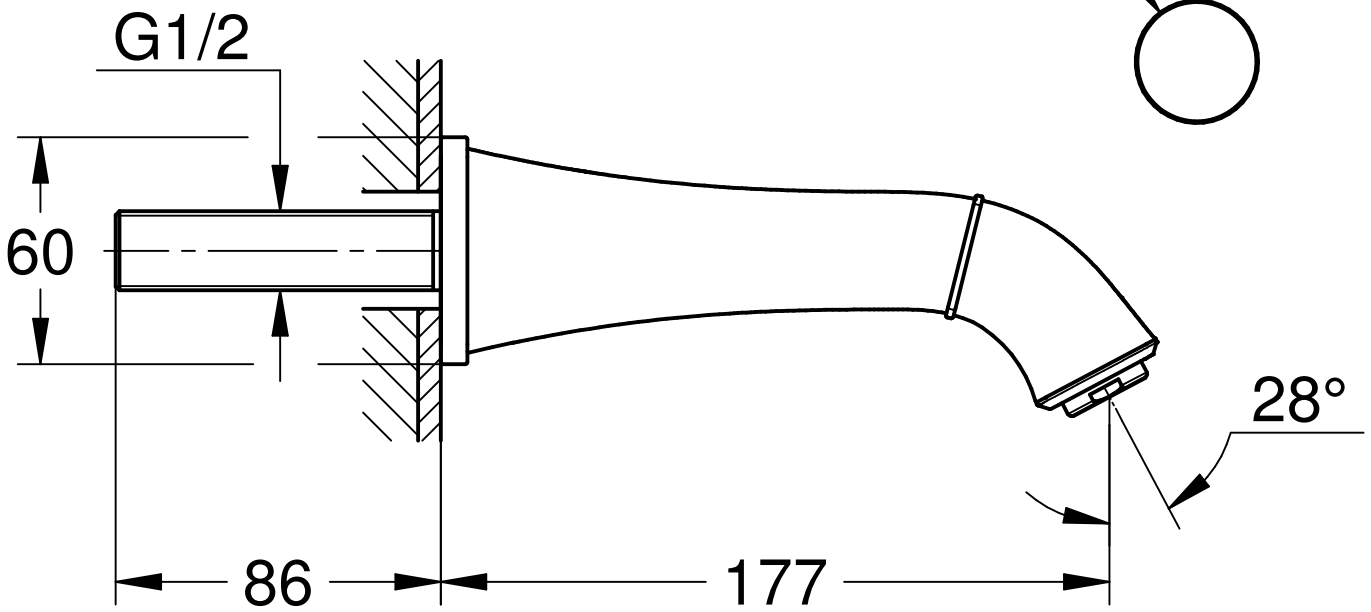
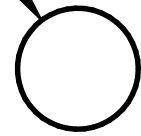



Ø 32
(Ø22-Ø40)



Maßstab / Scale	ÄM-Nr. / ECN	13341000	GROHE SPA		Grohe AG Industriepark Edelburg D-58675 Hemer Tel. 02372 / 93-0		
1:2	Datum / Date	20. 8.2013	20. 2.2024				
	Verantw. / Respons	Matsumoto	Matsumoto	Copyright reserved			
	Geprüft / Approved	Rikukawa	Sato				
Status	Benennung / Title	AUSLAUF,WD- WALL SPOUT				Zeichnung Nr. / Drawing No.:	
	Prod.-No. + variants:	1348400J 134841G0J				TPI-Referenz / TPI-Reference: m1348400J_13341000_3a	