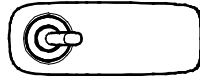


承認図

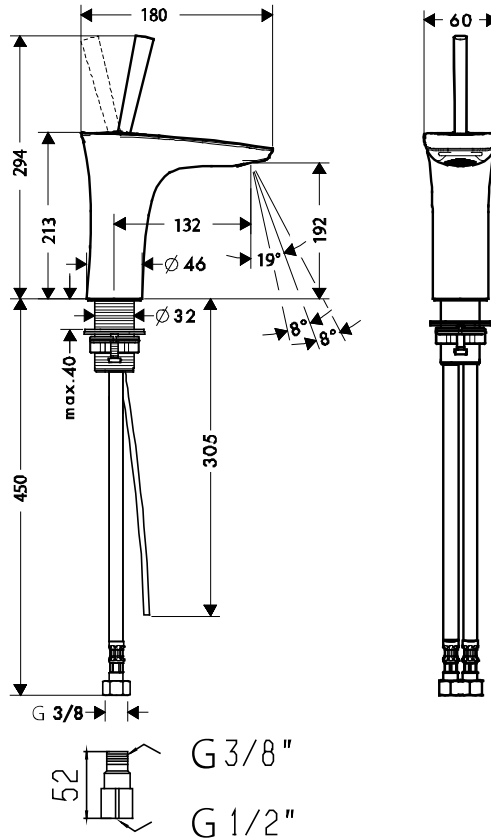
製品名称: プラビダ シングルレバー洗面混合水栓 200 (ポップアップ引棒無)

製品品番: 15081000, 15081400

SCALE: FREE



水栓取付穴: $\varnothing = 35\text{mm}$



特記事項

- 表面仕上げ: 15081000 クロム, 15081400 ホワイト&クロム
- 逆流防止弁付接続ジョイント付き (2 個)
- 整流キャップ (角度調整機能付き)
- 水栓取付穴: $\varnothing 35\text{mm}$
- 流量 (0.2MPa 時): 約 7.2L/分

ハンズグローエ ジャパン 株式会社
〒140-0002
東京都品川区東品川二丁目
2 番 4 号
天王洲ファーストタワー 2 階

技術仕様

給水・給湯圧力	最低必要水圧	0.1MPa (器具 1 次側、流動圧)
	最高水圧	0.5MPa (器具 1 次側、流動圧)
使用最高温度		80°C 以下
使用可能水質		上水道および飲用可能な井戸水
使用環境温度	一般地用	1 ~ 40°C
用途		一般住宅用 (屋内)

Hansgrohe Japan K.K.
〒140-0002
Tennozu First Tower 2F, 2-2-4
Higashi Shinagawa, Shinagawa-ku, Tokyo, Japan

Phone +81-(0)3-5715-3054
Fax +81-(0)3-5715-3088

13.02.2015