

承認図

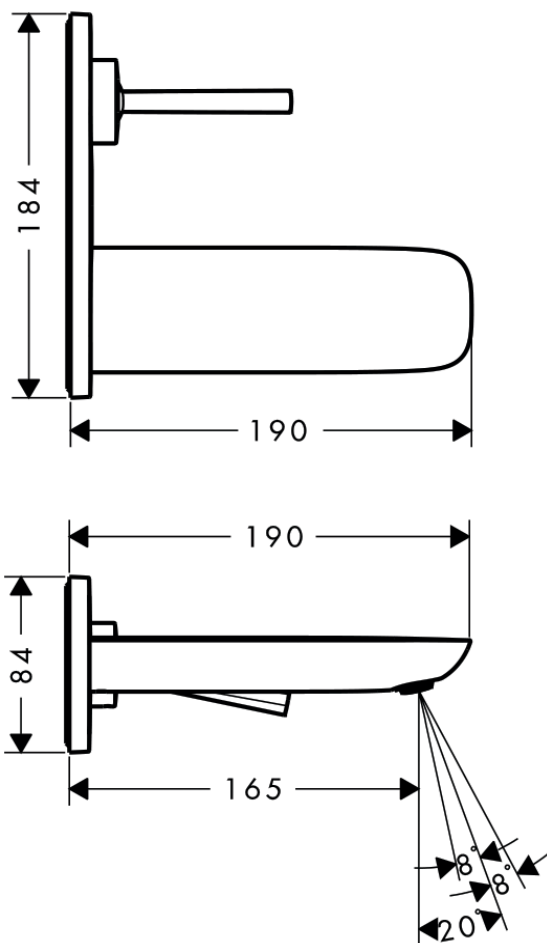
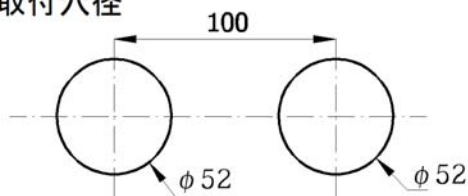
製品名称: プラビダ シングルレバー壁付式洗面混合水栓 165

製品品番: 15084000, 15084400

SCALE: FREE

hansgrohe

取付穴径



特記事項

- 表面仕上げ: 15084000 クロム, 15084400 ホワイト&クロム
- 水栓取付穴: $\Phi 52\text{mm}$
- 本製品の埋込部は(13622180)となります
- 流量上限 5L/分(定量節水仕様) 整流吐水

ハンスグローエ ジャパン 株式会社
〒140-0002
東京都品川区東品川二丁目
2番4号
天王洲ファーストタワー2階

技術仕様

給水・給湯圧力	最低必要水圧	0.1MPa(器具1次側、流動圧)
	最高水圧	0.5MPa(器具1次側、流動圧)
使用最高温度		80℃以下
使用可能水質		上水道および飲用可能な井戸水
使用環境温度	一般地用	1~40℃
用途		一般住宅用(屋内)

Hansgrohe Japan K.K.
〒140-0002
Tennozu First Tower 2F, 2-2-4
Higashi Shinagawa, Shinagawa-
ku, Tokyo, Japan

Phone +81-(0)3-5715-3054
Fax +81-(0)3-5715-3088

13.02.2015