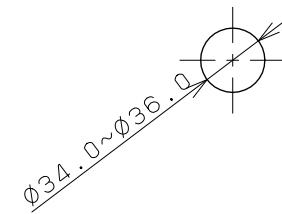
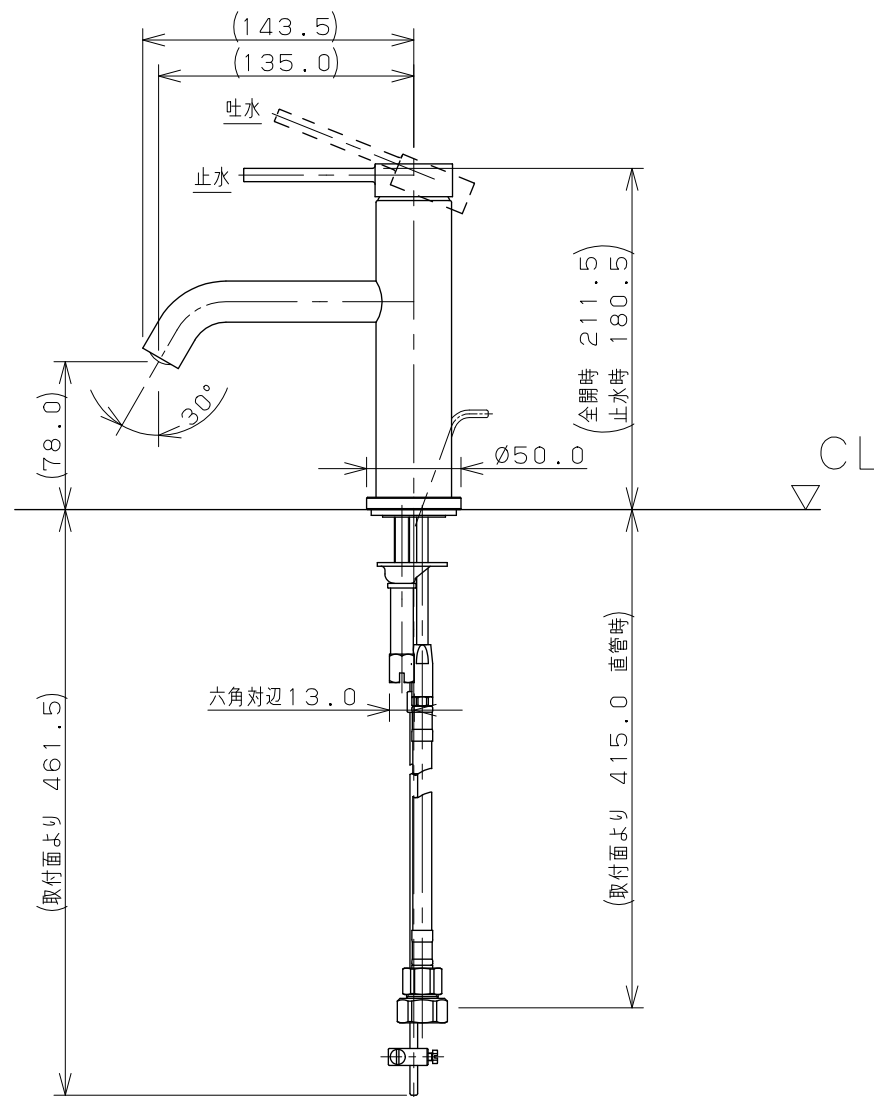
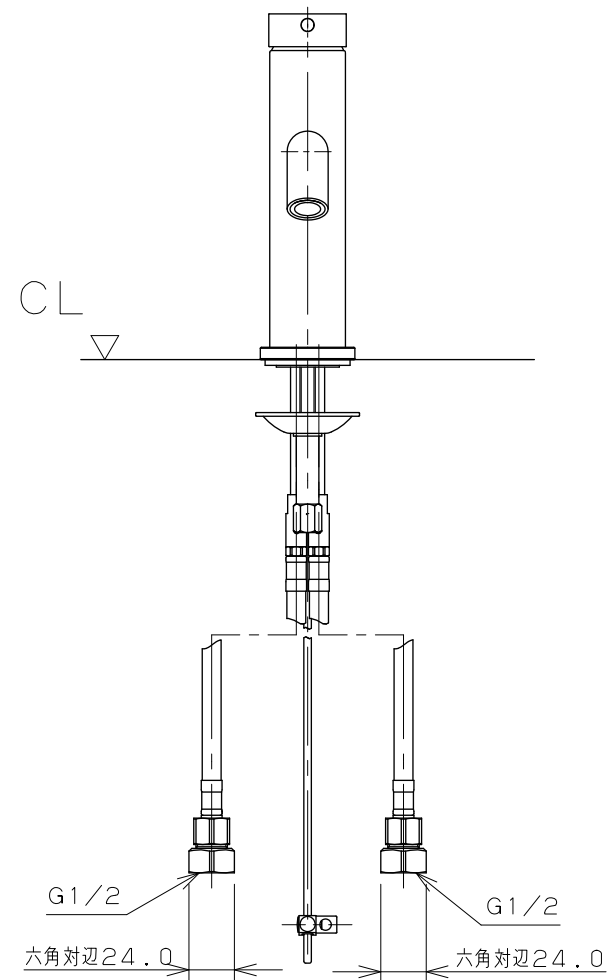
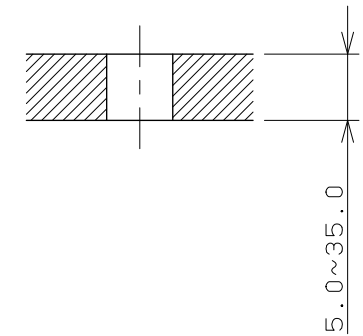


天板取付穴径



天板締付範囲



- ※1 () 内寸法は参考寸法である。
- ※2 止水栓を必ず設置すること。
- ※3 ブレードホースは曲げ半径39mm以上を確保すること。

	単位 mm 尺度 1/4	製 図	検 図	承 認	品 番	183-220-D
		梶川	寒川	祝	品 名	シングルレバー混合栓 (マットブラック)
2020年06月30日 作成						