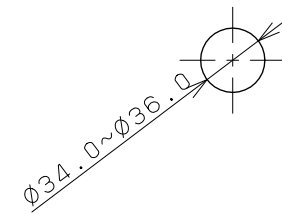
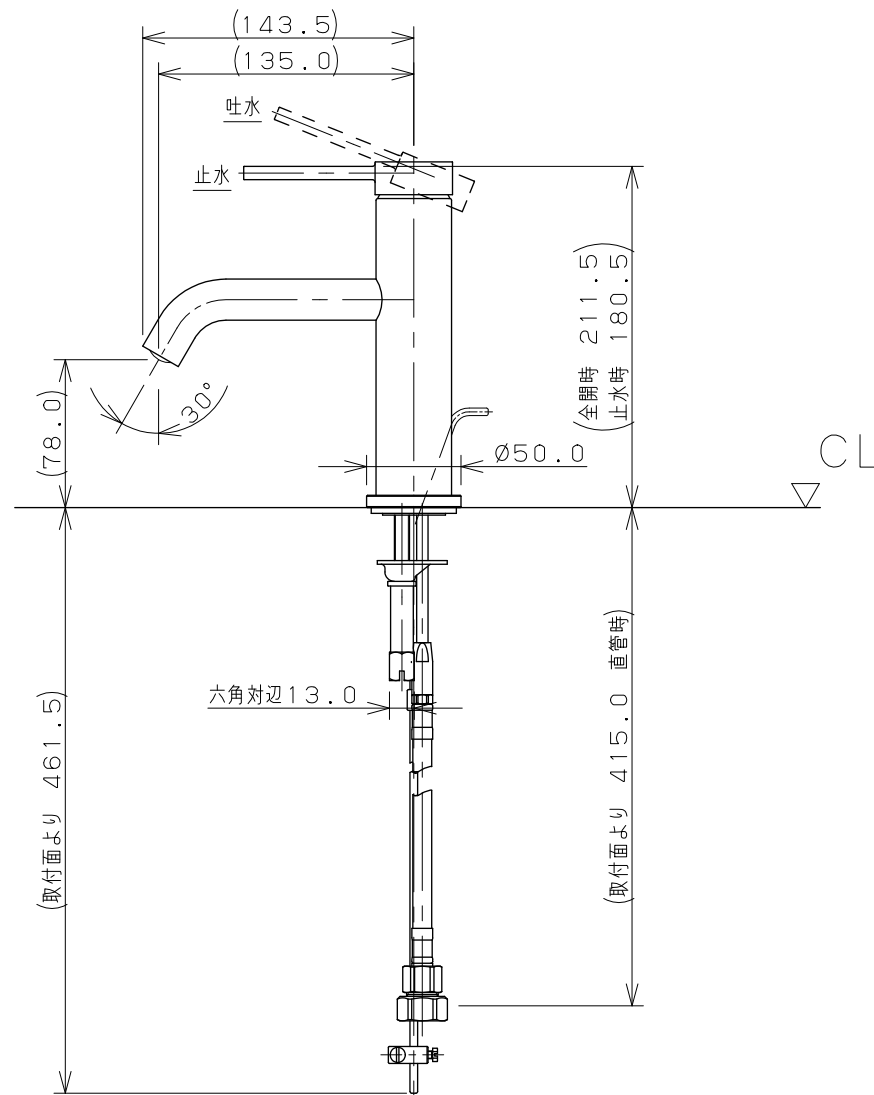
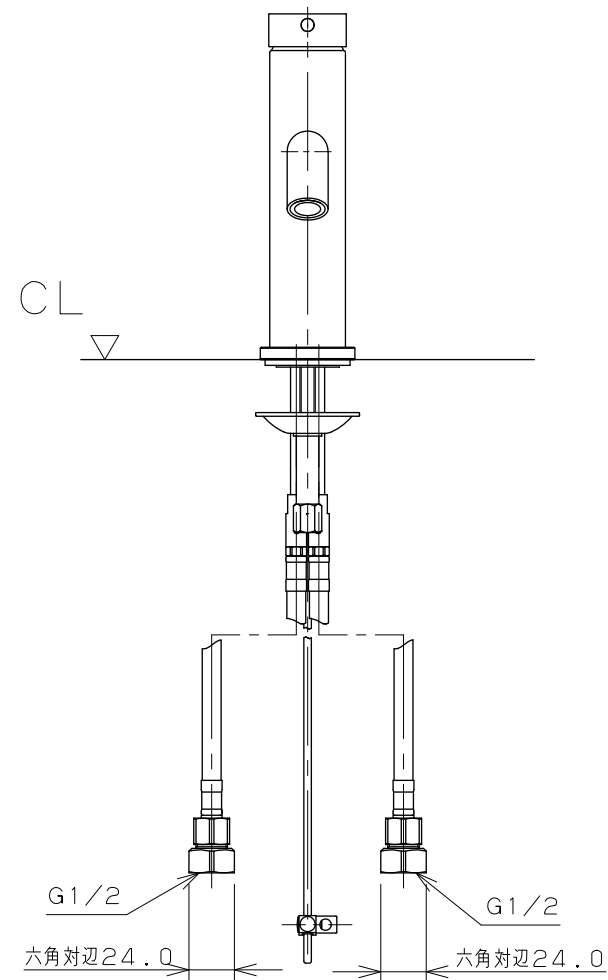
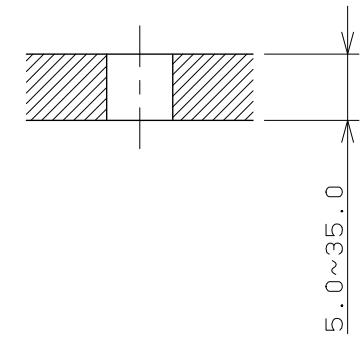


天板取付穴径



天板締付範囲



- ※1 () 内寸法は参考寸法である。
- ※2 止水栓を必ず設置すること。
- ※3 ブレードホースは曲げ半径39mm以上を確保すること。

| | | | | | | | | |
|----------------|-------|----|-----|-----|-----|-----|-----|-------------------|
| | 単位 mm | 尺度 | 1/4 | 製 図 | 検 図 | 承 認 | 品 番 | 183-220-W |
| | | | | 梶川 | 寒川 | 祝 | 品 名 | シングルレバー混合栓 (ホワイト) |
| 2020年06月30日 作成 | | | | | | | | |